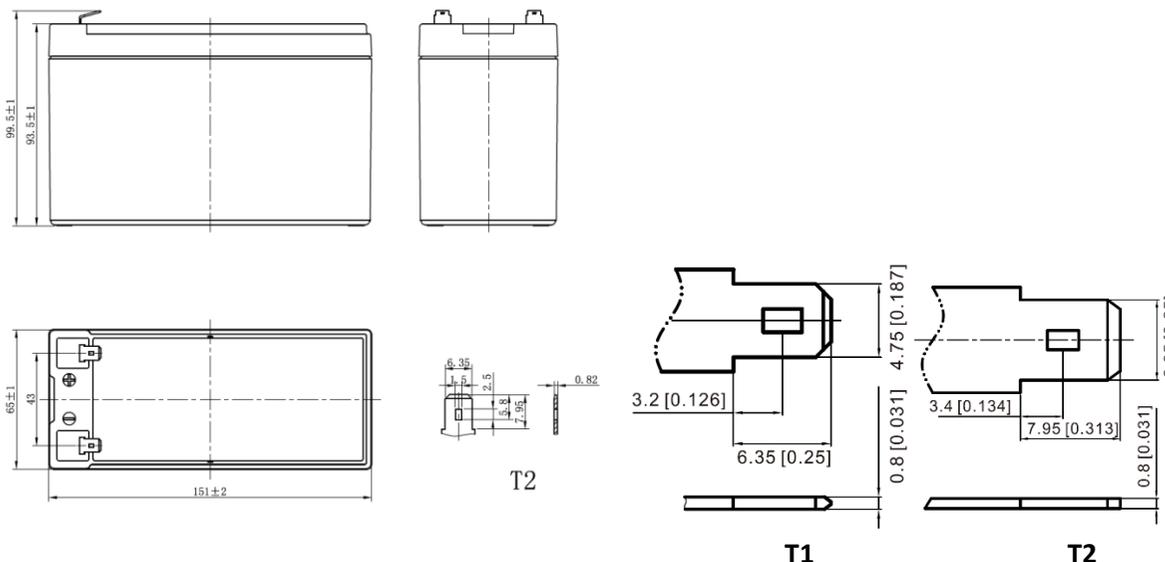




## Аккумулятор Powercom PM-12-7.2



Номинальное напряжение, В	12	
Номинальная ёмкость, Ач	7.2 (C <sub>20</sub> , 1.75V/ячейка)	
Габариты	Длина	151±2mm (5.95 inches)
	Ширина	65±1мм (2.56 inches)
	Высота	93,5±1мм (3.68 inches)
	Полная высота	99,5±1мм (3.92 inches)
Ориентировочный вес	2.17 Kг (4.78 lbs)	

Представительство компании POWERCOM

Москва, 2-я Кабельная ул., д. 2, офисы 35-37

Раб. тел.: +7 (495) 651-62-81



Complete Power Solution™



Тип клемм  
Материал корпуса

T1/T2  
ABS

<b>Номинальная ёмкость (25°C)</b>	7.00 Ач	(20ч,0.350А,1.75V/ячейка)
	6.62 Ач	(10ч,0.662А,1.75V/ячейка)
	6.00 Ач	(5ч,1.20А,1.75V/ячейка)
	5.37 Ач	(3ч,1.79А,1.75V/ячейка)
	4.60 Ач	(1ч,4.60А,1.60V/ячейка)
<b>Максимальный ток разряда</b>		105А (5 сек)

**Внутреннее сопротивление (25°C)**

Приблизительно 25mΩ

**Диапазон рабочих температур**

**Разряд** -15~ 50°C (5~ 122°F)  
**Заряд** -20~40°C (-4-104°F)  
**Хранение** -15~40°C (5~ 104°F)

**Диапазон номинальных рабочих температур**

25°±3°C (77±5°F )

**Циклическое использование**

Начальный зарядный ток менее 2,16 А. Напряжение 14,4 В~15,0 В при температуре 25°C (77°F). Коэффициент -30 мВ/°C

Представительство компании POWERCOM  
Москва, 2-я Кабельная ул., д. 2, офисы 35-37  
Раб. тел.: +7 (495) 651-62-81



### Использование в режиме ожидания

Начальный зарядный ток менее 2,16 А. Напряжение 13,5 В~13,8 В при температуре 25°C (77°F). Коэффициент -20 мВ/°C

### Влияние температуры на ёмкость

40°C (104°F) – 103%  
 25°C (77°F) -100%  
 0°C (32°F)-86%

### Саморазряд

Аккумуляторы PCM могут храниться до 6 месяцев при температуре 25°C (77°F), после чего требуется повторная зарядка. При более высоких температурах временной интервал будет короче

### Разряд постоянным током (А) при 25°C

Фиксированное напряжение нагрузки / время	5мин	10мин	15мин	20мин	30мин	45мин	1ч	1.5ч	2ч	3ч	4ч	5ч	6ч	8ч	10ч	20ч
1.85 В/ячейка	23.6	15.1	11.53	9.38	6.90	5.05	4.16	3.05	2.40	1.73	1.38	1.17	1.00	0.791	0.647	0.342
1.80 В/ячейка	25.4	16.0	12.1	9.75	7.12	5.18	4.26	3.11	2.44	1.76	1.40	1.19	1.02	0.802	0.656	0.346
1.75 В/ячейка	26.8	16.7	12.5	10.0	7.30	5.29	4.35	3.17	2.48	1.79	1.42	1.20	1.03	0.811	0.662	0.350
1.70 В/ячейка	28.0	17.4	12.9	10.3	7.49	5.41	4.43	3.22	2.52	1.81	1.44	1.22	1.04	0.820	0.669	0.353
1.67 В/ячейка	29.0	17.8	13.2	10.5	7.62	5.50	4.50	3.27	2.55	1.83	1.45	1.23	1.05	0.826	0.674	0.356

Представительство компании POWERCOM

Москва, 2-я Кабельная ул., д. 2, офисы 35-37

Раб. тел.: +7 (495) 651-62-81



1.60 В/ячейка	30.8	18.6	13.7	10.8	7.83	5.64	4.60	3.34	2.60	1.86	1.48	1.25	1.07	0.838	0.682	0.359
---------------	------	------	------	------	------	------	------	------	------	------	------	------	------	-------	-------	-------

### Постоянный разряд (Вт/ячейка) при температуре 25°C

Фиксированное напряжение нагрузки /время	5мин	10мин	15мин	20мин	30мин	45мин	1ч	1.5ч	2ч	3ч	4ч	5ч	6ч	8ч	10ч	20ч
1.85 В/ячейка	44.7	28.8	22.1	18.1	13.3	9.79	8.10	5.96	4.69	3.40	2.72	2.32	1.99	1.57	1.29	0.684
1.80 В/ячейка	47.6	30.3	23.0	18.7	13.7	10.0	8.27	6.06	4.77	3.45	2.75	2.35	2.02	1.59	1.30	0.692
1.75 В/ячейка	49.6	31.3	23.6	19.1	14.0	10.2	8.41	6.15	4.84	3.49	2.78	2.37	2.04	1.61	1.31	0.700
1.70 В/ячейка	51.5	32.3	24.3	19.5	14.3	10.4	8.53	6.24	4.90	3.54	2.82	2.40	2.06	1.62	1.33	0.706
1.67 В/ячейка	52.8	33.1	24.8	19.9	14.5	10.5	8.65	6.31	4.94	3.57	2.84	2.42	2.07	1.63	1.34	0.711
1.60 В/ячейка	54.9	34.0	25.5	20.4	14.8	10.7	8.80	6.42	5.03	3.62	2.88	2.45	2.10	1.65	1.35	0.719

Представительство компании POWERCOM

Москва, 2-я Кабельная ул., д. 2, офисы 35-37

Раб. тел.: +7 (495) 651-62-81



## Применение

- Для любых целей
- Источник бесперебойного питания (ИБП)
- Система электроснабжения (EPS)
- Аварийный резервный источник питания
- Сигнализация и охранная система
- Коммуникационный источник питания
- Источник питания постоянного тока
- Автоматическая система управления

## Общие характеристики

- Свинцово-кислотная аккумуляторная батарея типа AGM
- Расчетный срок службы 5 лет (25°C)
- Герметичная конструкция
- Необслуживаемая: не требует ухода и способна работать в любом положении
- Конструкция межэлектродных сепараторов на основе стекловолокна (AGM-сепаратор) обеспечивает увеличенный срок службы и предотвращает короткое замыкание
- Не выделяет газ в процессе работы
- Система клапанов для защиты батареи от повышенного давления
- Высокоэффективные свинцово-кальциевые электродные сетки (PbCaSn) для увеличения емкости
- Сырье высокой чистоты: обеспечивает пониженный ток саморазряда

Представительство компании POWERCOM

Москва, 2-я Кабельная ул., д. 2, офисы 35-37

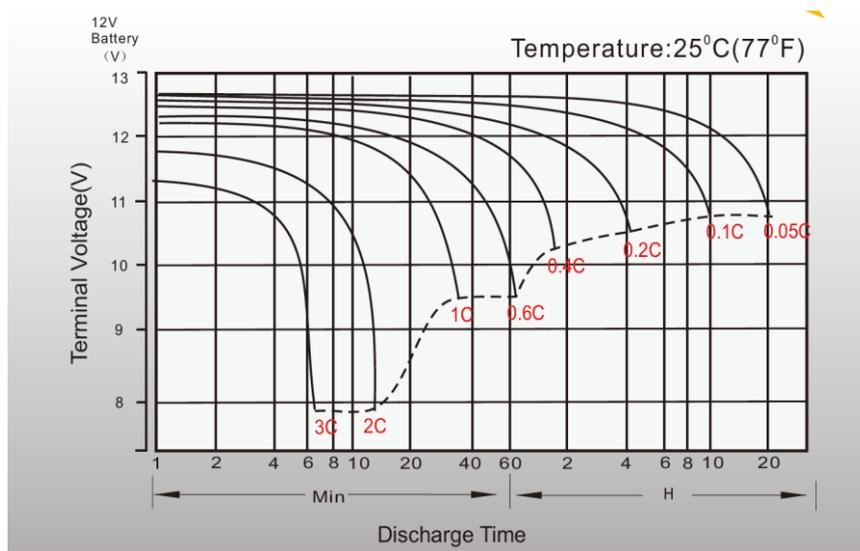
Раб. тел.: +7 (495) 651-62-81



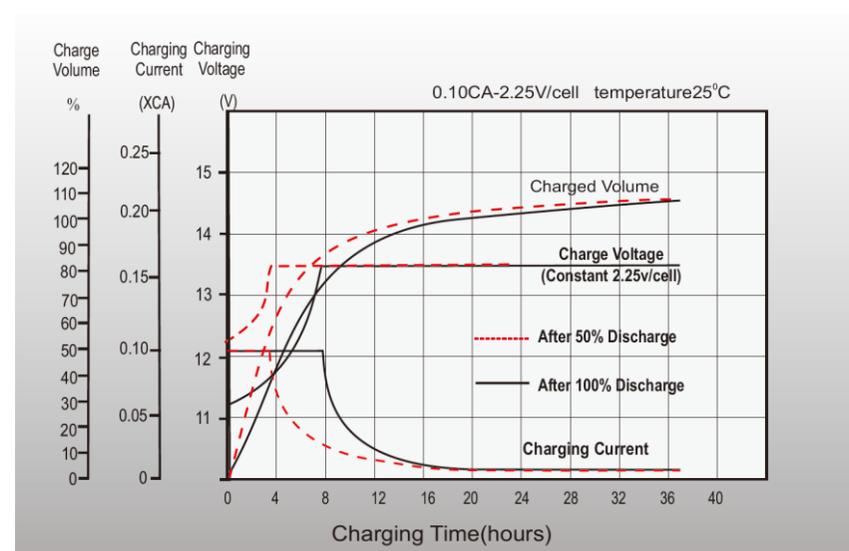
## Соответствие стандартам

- Соответствует стандарту IEC 60896, директиве ЕС по аккумуляторам
- Изготовлено на производственных мощностях, сертифицированных по стандартам IATF16949, ISO 45001, ISO 9001 и ISO 14001

## Разрядные характеристики



## Характеристики плавающей зарядки



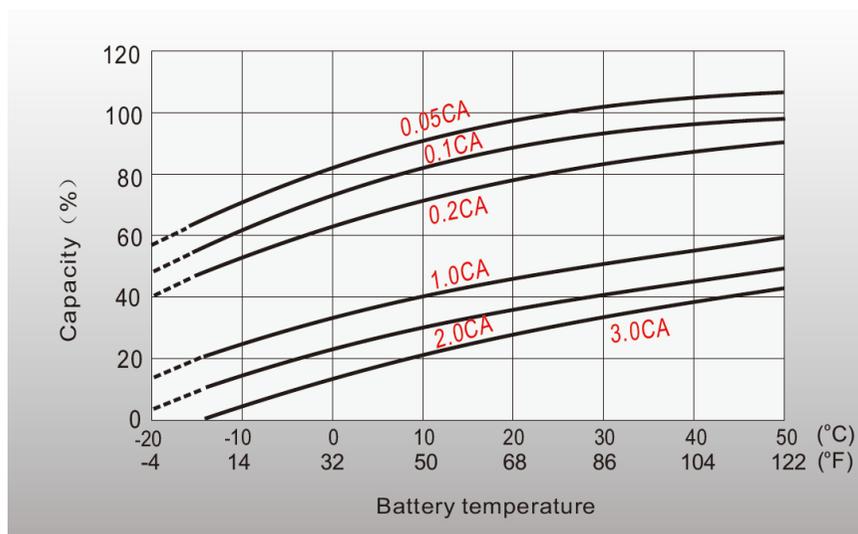
Представительство компании POWERCOM

Москва, 2-я Кабельная ул., д. 2, офисы 35-37

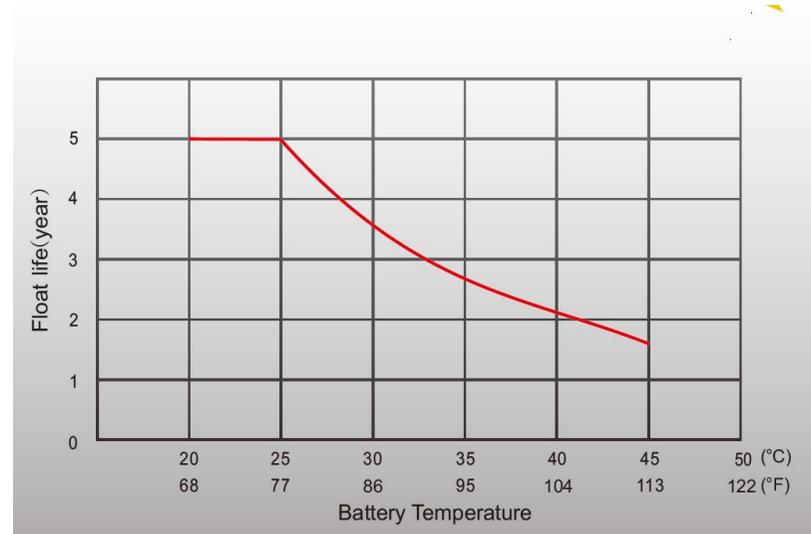
Раб. тел.: +7 (495) 651-62-81



## Влияние температуры на емкость аккумулятора



## Float Service Life



Представительство компании POWERCOM

Москва, 2-я Кабельная ул., д. 2, офисы 35-37

Раб. тел.: +7 (495) 651-62-81