



**Источник бесперебойного  
питания (ИБП) с креплением на  
DIN-рейку**

**DIN RAIL UPS**

**DRU-500 и DRU-850**

**■ РУКОВОДСТВО ПОЛЬЗОВАТЕЛЯ ■**

## ВАЖНЫЕ ИНСТРУКЦИИ ПО БЕЗОПАСНОСТИ

### ● **ВНИМАНИЕ (СОХРАНИТЕ ДАННЫЕ ИНСТРУКЦИИ):**

В данном руководстве содержатся важные инструкции, которые следует соблюдать при установке и обслуживании ИБП и аккумуляторов.

● Данное устройство предназначено для установки в закрытых помещениях с комнатной (регулируемой) температурой и отсутствием токопроводящих загрязнений.

● Сервисное обслуживание аккумуляторов должно выполняться квалифицированным персоналом знакомым с правилами безопасности при работе с аккумуляторами или под наблюдением таковых. Не допускайте к работе с аккумуляторами неавторизованный персонал.

● При замене аккумулятора используйте аккумуляторы того же типа.

● **ОСТОРОЖНО:** При утилизации аккумуляторов не сжигайте их – это может привести к взрыву аккумуляторов. Утилизируйте неисправные аккумуляторы на предприятиях по переработке вторичного сырья.

● **ОСТОРОЖНО:** Не вскрывайте и не повреждайте аккумулятор. Вытекший электролит токсичен и опасен для кожи и глаз.

● **ОСТОРОЖНО:** По окончании срока службы не выбрасывайте изделие с остальными бытовыми отходами, но утилизируйте в установленном законом порядке. Аккумуляторы могут представлять опасность поражения электрического удара и высокого тока короткого замыкания.

При работе с аккумулятором необходимо соблюдать следующие меры предосторожности:

- Снимайте часы, кольца и прочие металлические предметы.
- Используйте инструмент с изолированными ручками.
- Используйте резиновые перчатки и обувь.
- Не кладите инструменты или металлические предметы на верх аккумуляторов.
- Выключайте устройство перед подключением или отключением клемм аккумуляторов.

● **ОСТОРОЖНО:** Для снижения опасности возникновения пожара подключайте устройство к розетке с ограничением тока не более 20 Ампер в соответствии со стандартом ANSI/NFPA 70.

● **ВНИМАНИЕ:** Рекомендованный срок службы ИБП 10 лет. По окончании срока службы не выбрасывайте изделие с остальными бытовыми отходами, но утилизируйте в установленном законом порядке.

● С места изготовления электрооборудование транспортируется в транспортной упаковке, выполненной с учетом особенностей изделия, способа транспортирования и хранения в целях его защиты в пути от механических повреждений и воздействия климатических факторов (прямого попадания атмосферных осадков, солнечной радиации и пыли). Вид транспорта (кроме железнодорожного, которым могут транспортироваться любые изделия) оговаривается при заказе особо. Условия транспортирования должны соответствовать требованиям ГОСТ 15150-69.

● Реализация товара осуществляется во всех странах, входящих в Таможенный союз (Россия, Беларусь, Казахстан, Армения, Киргизия).

# ВВЕДЕНИЕ

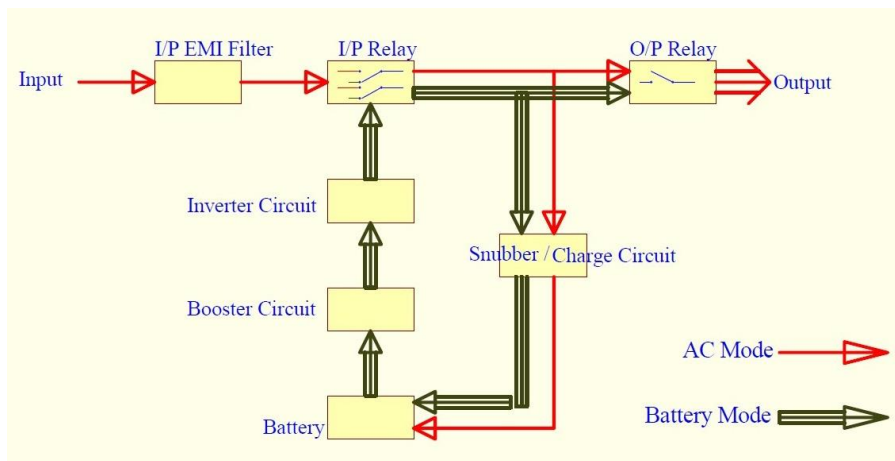
Пожалуйста, прочтите и сохраните данное руководство!

Благодарим Вас за выбор данного источника бесперебойного питания (ИБП). Он обеспечит надежную защиту Вашего оборудования. В данном руководстве содержатся инструкции по установке и эксплуатации ИБП, включая важные правила техники безопасности. При возникновении проблем в процессе эксплуатации ИБП, прежде чем обращаться в службу технической поддержки, пожалуйста, изучите данное руководство.

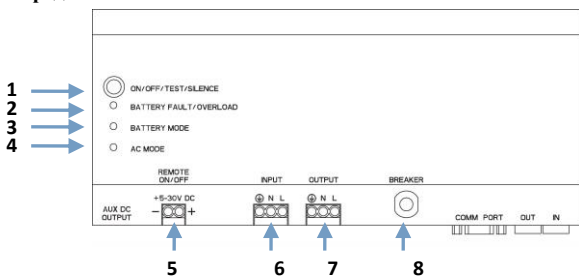
## 1. ОПИСАНИЕ УСТРОЙСТВА

Данный ИБП представляет собой оффлайн систему бесперебойного питания. При нормальном питании от электросети ИБП обеспечивает защиту от колебаний напряжения, а также подзарядку встроенного аккумулятора. При нарушении питания от электросети ИБП незамедлительно обеспечивает питания подключенного оборудования от встроенного аккумулятора.

**Блок-схема устройства:**



**Передняя панель:**



### 1. Кнопка включения / выключения / запуск теста / отключение звука

Для выключения ИБП нажмите и удерживайте кнопку «1» дольше одной секунды для включения ИБП. Если ИБП работает от электросети, кратковременное нажатие этой кнопки (примерно одна секунда) запускает режим самотестирования ИБП. В процессе

самотестирования ИБП кратковременно переходит на работу от аккумулятора. В режиме работы от аккумулятора кратковременное нажатие этой кнопки (примерно одна секунда) отключает звуковой сигнал ИБП. Задержите кнопку более, чем на 4 секунды для того, чтобы выключить ИБП.

### 2. Индикатор «Неисправность АКБ / Перегрузка» (красный)

Индикатор мигает, если АКБ необходимо зарядить и проверить. Индикатор горит красным, если мощность подключенного оборудования превышает номинальную мощность ИБП и устройство перегружено. Если ИБП отключился из-за перегрузки, то звуковая сигнализация и индикатор будут активны в последующие 2 минуты.

### 3. Индикатор «Режим питания от АКБ» (жёлтый)

Индикатор горит, если питание поступает от аккумуляторных батарей.

### 4. Индикатор «Питание от электросети» (зелёный)

Индикатор горит при нормальном питании от электросети переменного тока.

### 5. Удалённая кнопка включения:

Удалённая кнопка включения выполняет те же функции, что и кнопка (1) на передней панели.

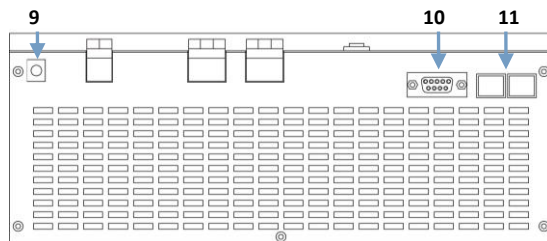
### 6. Входные винтовые клеммы с защитой IP20 (смотрите таблицу ниже)

### 7. Выходные винтовые клеммы с защитой IP20 (смотрите таблицу ниже)

|   |  |
|---|--|
| <b>Винты</b>                            | <b>M3.0; Макс. ток = 30А, АС 300 В</b> |
| <b>Макс. напряжение изоляции</b>        | <b>АС 2000В</b>                        |
| <b>Длина зачистки изоляции проводов</b> | <b>8 мм</b>                            |
| <b>Сечение провода</b>                  | <b>10 ~ 24AWG</b>                      |

### 8. Автоматический выключатель: Защищает от перегрузки и короткого замыкания

#### Нижняя панель



### 9. Выход постоянного тока: Выходные клеммы, обеспечивающие постоянным током опциональную релейную карту (плата сухих контактов)

### 10. Коммуникационный порт RS-232: Разъём DB-9

### 11. Защита телефонной линии: Защищает телефонную линию от импульсов

## 2. УСТАНОВКА

**2.1 Внешний осмотр:** Проверьте комплектность поставки ИБП сразу после вскрытия упаковки. Упаковка предназначена для многократного использования - сохраните ее либо утилизируйте в установленном порядке.

**2.2 Место установки:** Для того, чтобы предотвратить риск поражения электрическим током, установите ИБП в вентилируемом корпусе с контролируемыми значениями температуры и влажности, без токопроводящих загрязнений, влаги, легковоспламеняющихся газов и едких веществ. Не снимайте защитный кожух, так как внутри нет элементов, которые могут обслуживать сами пользователи. Некоторые компоненты находятся под напряжением, даже когда устройство не подключено к электрической сети. Для обслуживания устройства, пожалуйста обратитесь к квалифицированному специалисту.

### **2.3 Порядок подключения к сети электропитания**

Сетевой шнур требуется для соединения входного штепсельного разъема ИБП с настенной розеткой электрической сети. Убедитесь, что номинальное напряжение в сети соответствует рабочему напряжению ИБП. Например, если номинальное рабочее напряжение ИБП составляет 220 В, то и напряжение питающей электросети также должно составлять 220 В.

### **2.4 Подключение**

Подключите клемму заземления входа переменного тока к заземлению основного источника питания. Подсоедините нейтраль. Подключите нагрузку к выходному разъёму. (Сечение провода 10-24 AWG).

## **3. ЭКСПЛУАТАЦИЯ**

**3.1 Выходной разъём:** Обеспечивает защиту от всплесков и пропадания питания для критически важной нагрузки.

**3.2 Включение:** После подключения ИБП к сети переменного тока, удерживайте кнопку «ON» до прекращения звукового сигнала, затем сразу отпустите кнопку.

**3.3 Выключение:** Удерживайте кнопку «ON» до тех пор, пока не погаснет световая индикация.

**3.4 Удалённая кнопка включения:** Чтобы обеспечить функцию дистанционного включения / выключения, подключите удалённый кнопочный переключатель последовательно с источником напряжения постоянного тока 5-30В к клемме ВКЛ/ВЫКЛ. Дистанционный переключатель обеспечивает те же функции, что и кнопка включения/выключения «1» на передней панели, включая функции Включения / Выключения / Тестирования / Отключения звука.

## **4. ЗВУКОВАЯ СИГНАЛИЗАЦИЯ**

### **4.1 Режим работы от аккумулятора (редкий сигнал):**

Когда ИБП работает от аккумулятора, раздается звуковой сигнал. Звуковой сигнал прекращается при переходе в нормальный режим работы от электросети.

**ПРЕДУПРЕЖДЕНИЕ:** *Звуковой сигнал работы от аккумулятора издается с периодичностью раз в 2 секунды в течение первых 15 секунд, далее два раза в минуту. Он может быть отключен через программное обеспечение или кратковременным однократным нажатием кнопки включения.*

### **4.2 “Низкий заряд аккумулятора (частный сигнал):**

В режиме работы от аккумулятора, когда заряд снижается до низкого уровня (менее 30%) издается частый звуковой сигнал с периодичностью 1 раз в полсекунды, пока ИБП не отключится из-за полной разрядки аккумулятора или не вернется в нормальный режим работы от электросети.

**ПРЕДУПРЕЖДЕНИЕ:** *Звуковой сигнал низкого заряда аккумулятора издается два раза в секунду*

**ПРЕДУПРЕЖДЕНИЕ:** *Звуковой сигнал низкого заряда аккумулятора не может быть отключён*

#### **4.3 Перегрузка (непрерывный сигнал):**

При возникновении перегрузки (суммарная мощность подключенного оборудования превышает максимальную мощность ИБП) издается непрерывный звуковой сигнал. Для защиты устройства и подключенного оборудования ИБП автоматически отключится. Пожалуйста, отключите от ИБП менее важное оборудование для устранения причины перегрузки.

## **5. ПРОГРАММНОЕ ОБЕСПЕЧЕНИЕ (ОПЦИЯ)**

### **5.1 Программное обеспечение**

Программное обеспечение UPSMON (или другое программное обеспечение для ИБП) использует для мониторинга стандартный интерфейс USB или RS-232. В случае провала напряжения электросети оно обеспечивает упорядоченное завершение работы компьютера. Кроме того, одновременно обеспечивается мониторинг ИБП и отображение таких параметров как напряжение, частота, уровень заряда аккумулятора и т.п. Доступно программное обеспечение для следующих операционных систем Windows 2000/XP/2003/2008/Vista/7/8/10/Server, Linux, Novell Netware и других. Более подробную информацию по совместимым операционным системам можно получить у Вашего поставщика или на сайте [www.pcm.ru](http://www.pcm.ru)

### **5.2 Интерфейсные комплекты**

Для разных операционных систем существуют различные интерфейсные комплекты, для мониторинга ИБП. В состав интерфейсного комплекта входит специальный кабель, необходимый для преобразования сигналов ИБП в сигналы, распознаваемые конкретной операционной системой. Интерфейсный кабель подключается к коммуникационному порту на задней панели ИБП, а со стороны компьютера может быть подключен к порту USB или последовательному порту. С подробными инструкциями по установке и информацией о дополнительных функциях Вы можете ознакомиться в файле READ.ME.

### **5.3 Интерфейсный порт**

Коммуникационный порт на задней панели ИБП предназначен для подключения к компьютеру. Он позволяет компьютеру осуществлять мониторинг состояния ИБП и электросети, а в отдельных случаях управлять ИБП. Основные функции управления включают в себя:

- Всплывающее информационное сообщение о нарушении электропитания
- Сохранение открытых файлов перед завершением работы системы и отключение ИБП
- Выключение ИБП

Для некоторых компьютеров могут потребоваться специальные соединители для подключения к интерфейсному порту или специальное программное обеспечение. За информацией о различных интерфейсных комплектах обращайтесь к Вашему поставщику или на сайт [www.pcm.ru](http://www.pcm.ru)

## **6. ГАРАНТИЯ**

Изготовитель гарантирует отсутствие дефектов материалов и сборки изделия в течение 24 месяцев, начиная с даты приобретения, но не более 30 месяцев с даты производства.

Гарантия аннулируется в следующих случаях:

- ИБП эксплуатировался с нарушениями данной инструкции
- ИБП эксплуатировался не по назначению
- ИБП поврежден в результате стихийного бедствия, пожара, попадания внутрь воды, насекомых, посторонних предметов
- ИБП имеет механические повреждения
- Ремонт и обслуживание ИБП производились неквалифицированным персоналом
- ИБП поврежден в результате транспортировки
- ИБП поврежден в результате неквалифицированных действий персонала
- Батареи ИБП исчерпали свой ресурс, вследствие большого количества циклов заряда/разряда, недозаряда, глубокого разряда

Внимание!

Фирма производитель не несет ответственности за ущерб, причинённый оборудованию или персоналу потребителя, в случае неправильного использования или нарушения инструкций по эксплуатации продукции фирмы.

Содержание руководства пользователя соответствует времени его издания. Спецификации могут быть изменены без предварительного уведомления.

### **6.1 Условия гарантии**

Дефекты, которые могут появиться в течение гарантийного срока, будут бесплатно устранены сервисными центрами POWERCOM при соблюдении следующих условий:

- предъявлении гарантийного талона, заполненного надлежащим образом: с указанием модели, серийного номера, даты продажи, печати торгующей организации;
- предъявлении неисправного устройства в Сервисный Центр для оборудования мощностью менее 10 kVA;
- для оборудования технологии On-line мощностью свыше 4 kVA инсталляции оборудования Сертифицированными Специалистами Powercom.

Право на гарантийное обслуживание утрачивается в случае:

- неправильного заполнения гарантийного талона;
- проведения ремонта (вскрытие корпуса, замена узлов, ремонт узлов, подключение и отключение различных шлейфов и кабелей, соединяющих узлы), а для оборудования технологии On-line мощностью свыше 4 kVA инсталляции оборудования, организациями или лицами, не являющимися уполномоченными представителями POWERCOM;
- возникновения дефектов вследствие: механических повреждений, несоблюдения условий эксплуатации или инсталляции оборудования, стихийных бедствий (молния, пожар, наводнение), попадания внутрь изделия посторонних предметов, жидкостей, насекомых, неправильной вентиляции и прочих причин, находящихся вне контроля продавца и изготовителя;
- превышения гарантийного срока
- использование оборудования не по назначению.

Гарантийное обслуживание не распространяется на:

- расходные материалы, документацию, дискеты, компакт-диски и т.п.;
- программное обеспечение, поставляемое вместе с источником бесперебойного питания;
- на другое оборудование, причиненный ущерб которому связан по какой-либо причине с работой в сопряжении с данным;
- периодическое обслуживание, установку и настройку изделия;
- на оборудование и узлы, повреждение которых вызвано внешним воздействием или неправильной эксплуатацией, а также на снижение емкости АКБ, вызванное естественным износом;
- нарушение работоспособности АКБ по причине глубокого разряда или перезаряда, в результате сульфатации или высыхания/выкипания по причине некорректной эксплуатации.



Copyright © 2018 POWERCOM CO., Ltd Все права защищены.  
9F, No. 246, Lien Chen Road Chung Ho District, New Taipei City, Taiwan, R.O.C  
Сделано в Китае.  
Все остальные торговые марки являются собственностью их владельцев.  
Спецификация может изменяться без предварительного уведомления.

[www.pcm.ru](http://www.pcm.ru)

ООО "Пауэрком РУС"

**Адрес для визитов и курьеров:** 111024 г. Москва, ул. 2-я Кабельная, д. 2, стр. 1, этаж 2, помещ. XXXII, ком. 10

**Адрес для почтовых отправлений:** 111024 вн.тер. г. муниципальный округ Лефортово, г. Москва, ул. 2-я Кабельная, д. 2, стр.1 этаж 2, помещ. XXXII, ком. 10

**Телефон/факс:** +7 (495) 651-62-81/82; по вопросам сервиса: +7 (495) 651-62-83

©2023 Октябрь, Версия 1.2

Все права защищены. Все торговые марки являются собственностью их владельцев.

Спецификации могут быть изменены без уведомления.



## ПРИЛОЖЕНИЕ А ПОИСК НЕИСПРАВНОСТЕЙ

| ПРОБЛЕМА                                   | ВОЗМОЖНАЯ ПРИЧИНА   | СПОСОБ УСТРАНЕНИЯ   |
|--|---|---|
| ИБП не включается, индикатор не загорается | Недостаточно долгое нажатие кнопки включения  | Нажмите кнопку включения повторно   |
|  | Напряжение аккумулятора менее 10 Вольт  | Зарядите ИБП в течение суток  |
|  | Неисправность ИБП   | Обратитесь в авторизованный сервисный центр   |
| ИБП все время работает от аккумулятора     | Напряжение входной электросети слишком высокое/низкое или отсутствует                   | Проверьте входное напряжение электросети  |
|  | Плохой контакт на входе электросети или неисправен входной предохранитель (опционально) | Проверьте качество контакта входного кабеля или замените неисправный предохранитель |
|  | Неисправность ИБП   | Обратитесь в авторизованный сервисный центр   |
| Время работы от аккумулятора слишком мало  | Аккумулятор заряжен не полностью или неисправен   | Зарядите ИБП в течение 24 часов подключив к электросети                             |
|  | Неисправность ИБП   | Обратитесь в авторизованный сервисный центр   |
| Непрерывный звуковой сигнал                | Перегрузка  | Отключите от ИБП менее важное оборудование  |

## ПРИЛОЖЕНИЕ В СПЕЦИФИКАЦИЯ

| Модель   |                     | DRU-500                                      | DRU-850       |
|----------|---------------------|--|---------------|
| Мощность |                     | 500ВА / 300Вт                                | 850ВА / 510Вт |
| ВХОД     | Напряжение          | 220, 230 В ( $\pm 20\%$ ); 240 В (+15%~-20%) |               |
|          | Частота тока        | 50Гц $\pm 10\%$ ; 60Гц $\pm 10\%$            |               |
| ВЫХОД    | Напряжение (от АКБ) | 220 В / 230 В/ 240 В $\pm 5\%$               |               |
|          | Частота (от АКБ)    | 50 / 60Гц $\pm 0.3\text{Гц}$                 |               |
|          | Форма напряжения    | Ступенчатая аппроксимация синусоиды          |               |
|          | Время переключения  | От 2 до 4 мс (типичное)                      |               |

|        |  |  |                          |
|--------|--|--|--------------------------|
| ЗАЩИТА | Защита от перегрузки                               | Автоматическое отключение ИБП при перегрузке 105% от номинальной мощности в течение 20 секунд, 120% в течение 10 секунд, 130% в течение 3 секунд |                          |
|        | Макс. подавляемая энергия высоковольтных импульсов | 415Дж  |                          |
|        | Защита от КЗ                                       | Немедленное отключение ИБП   |                          |
| АКБ    | Тип  | Свинцово-кислотная герметизированная, необслуживаемая  |                          |
|        | Количество АКБ                                     | 12В 7.2Ач x 1  | 12В 9Ач x 1              |
|        | Типовое время перезарядки                          | 8 часов до 90% после полной разрядки   |                          |
|        | Время автономной работы                            | 4 минуты (100% нагрузка)   | 2 минуты (100% нагрузка) |
| ОБЩИЕ  | Размеры (ШхГхВ), мм                                | 282 мм x 110 мм x 124 мм   |                          |
|        | Вес нетто, кг                                      | 4,3 кг   | 4,9 кг                   |
|        | Высота использования                               | До 1500 м без ухудшения характеристик  |                          |
|        | Удары и вибрация                                   | Стандарт ISTA 2A   |                          |
|        | Акустический шум                                   | < 40дБ (на расстоянии 1 м от поверхности)  |                          |
|        | Рабочая температура                                | от 0 °С до 40 °С   |                          |
|        | Температура хранения                               | от -15 °С до +60 °С  |                          |
|        | Влажность  | 1-90%, без образования конденсата  |                          |

\* Технические характеристики могут быть изменены без дополнительного уведомления.

\* Технические характеристики приведены для справки; фактическая информация должна основываться на реальном продукте.