

Руководство пользователя

Солнечные зарядные устройства Delta

• Подходят для всех электронных устройств:



iPhone



Мобильный телефон



iPod



PSP

- Планшеты, iPad, iPhone, iPod и т. п.
- Все сотовые телефоны (Samsung, HTC, MI и т. п.)
- Электронные устройства MP3, MP4
- Цифровые фоторамки, миниатюрные AC
- Игровые приставки PSP, NDSL, GBA
- Портативные навигационные системы GPS

☰ Описание

Благодарим за приобретение портативного солнечного зарядного устройства. Мы верим, что оно повысит уровень комфорта вашей жизни. Это легкое универсальное зарядное устройство. Оно преобразует солнечную энергию в электрическую, позволяет в любом месте и в любое время заряжать дополнительные внешние аккумуляторы и другие электронные устройства. Солнечное зарядное устройство идеально подходит для дальних путешествий и поездок, когда нет доступных электрических сетей. Оно подходит для сотовых телефонов, цифровых камер, приставок PSP, MP3-плееров, наушников Bluetooth и других цифровых устройств. Если солнечного света недостаточно, изделие можно использовать вместе с дополнительным внешним аккумулятором для питания электронных устройств. Солнечное зарядное устройство удобно в эксплуатации. В нем используется легкая гибкая универсальная солнечная батарея небольшого размера, которую можно легко установить на поверхность любого сооружения, палатки, повседневно используемых предметов и устройств. Солнечное зарядное устройство может сразу же обеспечить вас дешевой возобновляемой энергией.

☰ Назначение

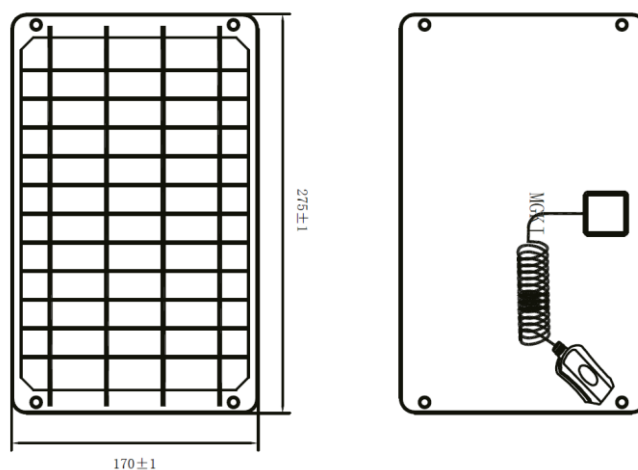
- Параметры выхода USB: поддерживает iPad, iPhone (Nano, Touch, Classic), изделия BlackBerry, SAMSUNG, Nokia, HTC и другие электронные устройства.
- Встроенная система регулирования делает выходное напряжение более стабильным.
- Безопасный низковольтный выход

☰ Характерные особенности

- Работает даже в облачные дни при низкой освещенности.
- Индивидуальные изделия с различной цветовой гаммой и рисунком.
- Высококачественное ламинированное изделие, длительный срок службы.
- Встроенный регулятор USB делает зарядку более стабильной и удобной.
- Наилучшие солнечные зарядные устройства — легкие, портативные, обеспечивают стабильную работу.
- Разнообразный выбор выходов 5 В, подходят для телефонов (iPhone, Samsung, HTC, MI и т. п.), дополнительных внешних аккумуляторов, MP4 плееров, приставок PSP, устройств Bluetooth и других цифровых электронных устройств.



Технические характеристики



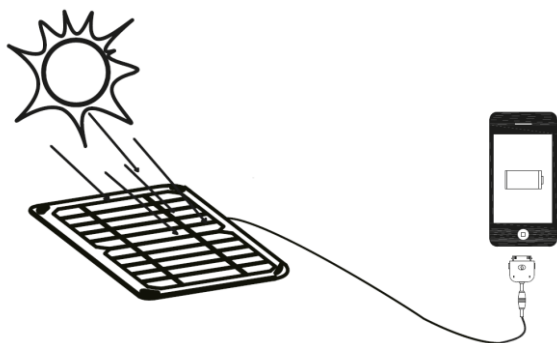
FSC-F0-050061

Мощность	6,1 Вт
$V_{\text{вых}}$	5 В
$I_{\text{вых}}$ (макс.)	1200 мА
Габариты	275 × 170 мм
Масса	250 г
Тип элементов	Монокристаллический

☰ Инструкция по эксплуатации

Зарядка электронных устройств

Разверните солнечную батарею под прямыми солнечными лучами и подождите 5 секунд. Соедините солнечное зарядное устройство с электронным устройством силовым выходным кабелем (см. рисунок 1). На электронном устройстве отобразится индикация зарядки. Или же, при недостаточной интенсивности солнечного света, зарядное устройство можно присоединить к дополнительному внешнему аккумулятору для накопления энергии.

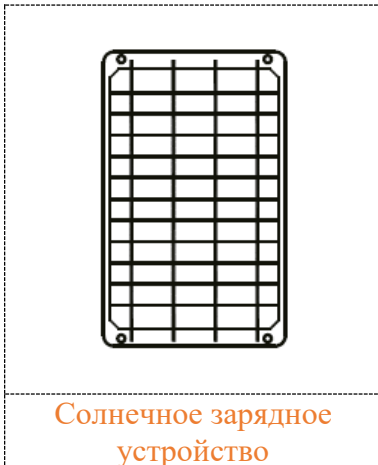


☒ Когда зарядное устройство присоединено, как указано выше, на электронном устройстве отображается сообщение «Зарядка временно недоступна» или не отображается индикация зарядки. Отсоедините выходной кабель и вновь присоедините его. Или же измените угол наклона зарядного устройства, чтобы на него попадало больше солнечного света.

☰ Вопросы и ответы

- Q** Опасно ли использовать солнечную панель для непосредственной зарядки мобильного телефона?
- A** Нет. Устройство оснащено регулятором, который при зарядке мобильного телефона поддерживает выходное напряжение равным 5 В. Поэтому солнечную панель можно безопасно использовать для непосредственной зарядки мобильных телефонов.
- Q** Работает ли солнечная панель в помещении?
- A** Солнечная панель работает при интенсивной освещенности, как в помещении, так и вне его. Однако рекомендуется использовать панель вне помещения, где солнечный свет достаточно интенсивный, чтобы солнечная панель вырабатывала больше энергии.
- Q** Солнечная панель защищена от воды?
- A** Да, солнечная панель защищена от воды. При зарядке не допускайте проникновения воды в соединительную коробку.
- Q** Допускается ли провозить солнечную панель в метро или на самолете?
- A** Да, внутри солнечной панели нет батарей, ее можно взять в метро или в самолет.

☰ Принадлежности



Стандарт



Дополнительные принадлежности

☰ Осторожно!



Перед началом эксплуатации внимательно прочитайте следующие указания и выполняйте их. Неправильная эксплуатация солнечного зарядного устройства может привести к чрезмерному нагреву, пробое изоляции, образованию дыма, возгоранию и другим опасным ситуациям, а также к нарушению работы устройства.

1. Не допускайте контакта с солнечной панелью острых или тупых предметов, чтобы не поцарапать и не повредить панель.
2. Во время длительного хранения не допускайте попадания на панель чрезмерно интенсивного света.
3. Не помещайте устройство в местах с высокой температурой (≥ 70 °C), влажностью и с коррозионно-активной атмосферой.
4. Во избежание повреждения внутренних цепей не пытайтесь зарядить солнечное зарядное устройство.
5. Не бросайте изделие в огонь.
6. При зарядке не закрывайте никакую часть солнечной панели.
7. Не разбирайте солнечную панель, не пытайтесь извлечь неразборные детали солнечной панели.
8. Запрещается открывать, изменять, разбирать, бросать, трясти или ударять по разъему солнечной панели. Не соединяйте выход (+) и вход (-) USB, не замыкайте цепь накоротко.
9. Не бросайте изделие в воду или огонь, чтобы не повредить схему зарядного устройства.

Гарантийный талон

ФИО		
Заполняет пользователь	Контакты	Адрес: Телефон:
	Неполадки	При ремонте это поле необходимо заполнить
Гарантийный срок		
Дистрибьютор	Адрес: Телефон: Сайт в Интернете:	

Описание гарантии

Гарантийный талон необходимо заполнить перед обращением за гарантийным обслуживанием.

Панель будет заменена или отремонтирована в течение 12 месяцев после даты покупки. Для возврата или обмена изделия укомплектуйте его всеми принадлежностями. Также для ремонта возьмите гарантийный талон и документ, подтверждающий покупку, и обратитесь к дилеру или в ближайший сервисный центр.

Следующие случаи не попадают под действие ограниченной гарантии.

- ① Окончился гарантийный период.
- ② Повреждение изделия в результате неправильной эксплуатации.
- ③ Отсутствует действующий гарантийный талон или документ, подтверждающий покупку.
- ④ В гарантийный талон внесены неутвержденные изменения.
- ⑤ Изделие разобрано или повреждено неавторизованным лицом.
- ⑥ Повреждения, вызванные форс-мажорными обстоятельствами.

Примечание. Сохраняйте эту страницу на случай ремонта в будущем.