



И Б П

Источники бесперебойного питания

Руководство пользователя

Линейно-интерактивные ИБП с выходным напряжением в виде чистой синусоиды

Модели с увеличенным сроком работы SXL

1000A/ 1500A/ 2000A/ 3000A/ 5100A

и

1000A RM/ 1500A RM / 2000A RM

3000A RM / 5100A RM

Оглавление

Оглавление	2
Введение	3
1. Важные указания по технике безопасности.....	4
2. Внешний вид	5
3. Установка	9
4. Работа	11
5. Сигнализация.....	13
6. Программное обеспечение по управлению питанием и порт интерфейса компьютера	14
7. Обслуживание и хранение	16
8. Дополнительные аккумуляторные батареи.....	16
Приложение А. Поиск неисправностей	18
Приложение Б. Технические характеристики	19

СОХРАНИТЕ НАСТОЯЩИЕ ИНСТРУКЦИИ

Благодарим Вас за выбор Источника Бесперебойного Питания (ИБП) фирмы Powercom Co., Ltd. Этот ИБП обеспечит Вам полную защиту подключенного оборудования от сетевых помех и сбоев электропитания. Настоящее руководство описывает установку и использование ИБП; во избежание возникновения проблем с ИБП, просим изучить данное руководство до использования ИБП. В него включены важные инструкции по технике безопасности при работе и порядок обращения в службу поддержки потребителей.

Просим сохранить либо утилизировать упаковочные материалы!

Материалы для упаковки ИБП разработаны так, чтобы наилучшим образом обеспечить сохранность устройства при доставке. Для Вас эти материалы окажутся очень ценными, если Вам придется возвращать ИБП для обслуживания или ремонта. Повреждения, которые происходят во время транспортировки, не покрываются гарантией.

Интеллектуальная микропроцессорная система управления

Данное изделие представляет собой усовершенствованную модель линейно-интерактивного ИБП с микропроцессорным управлением. Это означает, что его работа основана на новейших технологиях, обладающих высокой производительностью и широкими возможностями.

Линейно-интерактивные ИБП представляет собой интеллектуальное устройство для защиты и питания критически важного оборудования, защищая его от полного отключения питания, повышения и понижения напряжения, любых всплесков и помех. Оборудование может включать компьютеры, рабочие станции, серверы, телекоммуникационные системы и прочее вычислительное и телекоммуникационное оборудование. При нормальном питании в электросети линейно-интерактивная схема автоматически регулирует и фильтрует колебания напряжения.

В случае пропадания напряжения ИБП незамедлительно переходит на питание от аккумуляторов. Полное время перехода на питание от аккумуляторов занимает не более 4 мсек, включая время обнаружения.

При подаче сетевого питания зарядное устройство будет работать автоматически, даже если ИБП выключен. Кроме того, для сохранения ресурса аккумуляторов ИБП автоматически выключается в режиме батарейного питания, если подключенное оборудование не потребляет энергию.

Улучшенное управление аккумуляторными батареями

Визуальные и звуковые средства индикации ИБП отображают статус аккумуляторных батарей, включая степень зарядки и их состояние. Функция самопроверки ИБП позволяет определить неисправную аккумуляторную батарею до начала ее использования. Обычно ИБП производит самопроверку при включении или при ручном запуске тестирования. Функция самопроверки может быть выполнена в любой момент при помощи меню на панели управления.

Усовершенствованное программное обеспечение мониторинга

Линейно-интерактивные ИБП совместно с программным обеспечением серии UPSMON позволяют обеспечить интеллектуальную работу Вашего компьютера и возможность надежной защиты данных. Существуют версии программного обеспечения для большинства операционных систем, все они поставляются совместно с кабелем для подключения к коммуникационному порту ИБП. Последнюю версию программного обеспечения можно скачать с сайта <http://www.pcm.ru/support/download/soft/>.

Внимание: В отдельных случаях возможны помехи для радио и телевизора. Если ИБП создает помехи для приема радио или телевидения, причину которых можно определить, выключив и включив ИБП, пользователь может попытаться устранить помехи подключив ИБП к розетке в другой цепи, чем подключенные радио или телевизор, увеличить расстояние между оборудованием и приемником, или переориентировать приемную антенну.

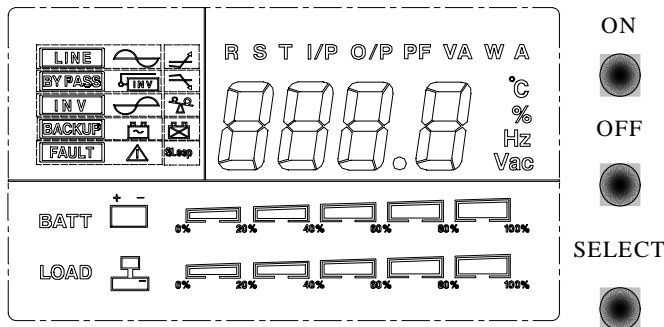
Рекомендованный срок службы ИБП составляет 7 лет. По окончании срока службы не выбрасывайте изделие с остальными бытовыми отходами, но утилизируйте в установленном законом порядке.

1. Важные указания по технике безопасности

- **ПРЕДУПРЕЖДЕНИЕ (ИБП с внутренними аккумуляторами):** Опасность электрического удара – внутренние детали ИБП могут находиться под напряжением аккумуляторов, а также хранить высоковольтный заряд, даже если входное переменное напряжение не подается на ИБП.
- **ПРЕДУПРЕЖДЕНИЕ (Не подлежит ремонту пользователями):** Опасность электрического удара – не снимать крышку. Пользователям запрещено вскрывать и ремонтировать устройство. Обслуживание должно производиться квалифицированными специалистами по ремонту.
- **ПРЕДУПРЕЖДЕНИЕ (Неизолированный источник питания аккумулятора):** Опасность электрического удара – схема питания аккумуляторов не изолирована от входа переменного тока, между клеммами аккумуляторов и землей могут существовать опасные напряжения. Перед тем, как проводить регламентные работы, убедитесь в отсутствии опасного напряжения.
- **ПРЕДУПРЕЖДЕНИЕ (Предохранители):** Во избежание возгорания, при замене предохранителей используйте тот же тип и номинал.
- **ПРЕДУПРЕЖДЕНИЕ (Контролируемая окружающая среда):** Устройство предназначено для установки в условиях контролируемой окружающей среды, т.е. с контролируемой температурой помещения, влажностью и вентиляцией.
- **ПРЕДОСТЕРЕЖЕНИЕ:** Не помещайте аккумулятор в огонь, аккумулятор может взорваться. Утилизируйте неисправные аккумуляторы на предприятиях по переработке вторичного сырья.
- **ПРЕДОСТЕРЕЖЕНИЕ:** Не открывайте и не нарушайте целостности аккумулятора, вытекший электролит представляет опасность для глаз и кожи.
- **ПРЕДОСТЕРЕЖЕНИЕ:** Аккумулятор может представлять опасность электрического удара и высоких токов короткого замыкания. При работе с аккумуляторами следует принимать следующие меры предосторожности:
 - Снимайте часы, кольца и другие металлические предметы с рук.
 - Используйте инструмент с изолированными ручками.
 - Не кладите металлические предметы на аккумулятор.
- Обслуживание аккумуляторов должно производиться силами или под руководством персонала, имеющего допуск к работе с аккумуляторными батареями, и при соблюдении надлежащих мер предосторожности. Не имеющий соответствующего допуска персонал не должен иметь доступа к аккумуляторам.
- Правильный способ выключения ИБП в аварийной ситуации состоит в отключении питания "I/O" включателем ИБП с последующим отключением сетевого напряжения автоматическим выключателем на распределительном щите.
- **ПРЕДОСТЕРЕЖЕНИЕ:** Для уменьшения риска электрического удара, отсоедините ИБП от питающей электросети перед подключением компьютерного интерфейсного кабеля RS-232. Затем снова можете соединить ИБП с питающей электросетью.

2. Внешний вид

2.1. Лицевая ЖК-панель.



2.1.1. Индикатор LINE - «ЭЛЕКТРОСЕТЬ»

Данный индикатор загорается, если входное напряжение в пределах нормы

2.1.2. Индикатор BY PASS - «БАЙПАС»

Данный индикатор загорается, если на нагрузку подается питание от электросети через байпасную схему

2.1.3. Индикатор INV - «ИНВЕРТОР»

Данный индикатор загорается, если выходное напряжение подается со схемы инвертора

2.1.4. Индикатор BACKUP - «ПИТАНИЕ ОТ АККУМУЛЯТОРА»

Данный индикатор загорается, если питание подается от аккумуляторов.

2.1.5. Индикатор FAULT - «НЕИСПРАВНОСТЬ»

Данный индикатор указывает на неисправность ИБП.

2.1.6. Кнопка ON «ВКЛ»

Когда ИБП подключен к электросети, для включения ИБП и подачи питания на оборудование нажмите на эту кнопку. Она также запускает самопроверку ИБП и включает отображение напряжения питания электросети.

2.1.7. Кнопка OFF «ВЫКЛ»

Для отключения ИБП и подключенного оборудования нажмите эту кнопку.

2.1.8. Кнопка SELECT «ВЫБОР»

На верхнем экране появляется соответствующая величина. Можно выбрать четыре режима отображения:

- Отображение выходного напряжения
- Отображение входного напряжения
- Частота на входе
- Температура внутри ИБП
- Частота на выходе
- Уровень нагрузки в процентах

2.1.9. Линейка BATT «АККУМУЛЯТОР» (прямоугольный индикатор)

Прямоугольный индикатор, показывающий степень зарядки аккумуляторов

2.1.10. Линейка LOAD «НАГРУЗКА» (прямоугольный индикатор)

Индикатор показывает мощность, потребляемую оборудованием

2.1.11. Коды FAULT «ОШИБКИ»

На верхнем экране появляется соответствующее отображение. Могут быть отображены несколько типов кода ошибки:

Err0: ИБП не проходит самодиагностику электронной схемы

Err1: Предупреждение о перегрузке (свыше 120%)

Индикатор нагрузки	% значения нагрузки	Индикатор аккумуляторов	% заряда аккумуляторов
Сегмент №5	Свыше 96%	Сегмент №5	Свыше 91%
Сегмент №4	76 – 95%	Сегмент №4	76 – 90%
Сегмент №3	51 – 75%	Сегмент №3	51 – 75%
Сегмент №2	26 – 50%;	Сегмент №2	26 – 50%;
Сегмент №1	10 – 25%	Сегмент №1	0 – 25%

2.2. Задняя панель

2.2.1. TEL./MODEM SURGE PROTECTION «Защита от скачков напряжения для телефона/модема»

Обеспечивает защиту от скачков напряжения для линии телефона/модема, что обеспечивает полную безопасность соединения для подключения к Интернет.

2.2.2. Разъем EXTERNAL BATTERY «Внешний аккумуляторный блок»

Предупреждение: Для подключения внешних аккумуляторных блоков используйте только поставляемые заводом-изготовителем или одобренные им соединительные кабели!

2.2.3. Выходные разъемы

2.2.4. Входной кабель

2.2.5. INPUT CIRCUIT BREAKER «Разъединитель входной цепи»

Срабатывает, если подключенное оборудование превышают мощность защищенных разъемов выхода. При срабатывании центральные кнопки разъединителей выскакивают наружу.

2.2.6. COMPUTER INTERFACE «Интерфейс компьютера»

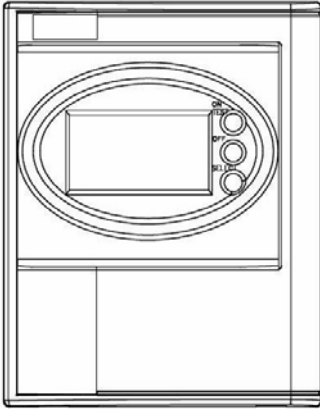
Выдает сигналы USB или RS-232 и релейные сигналы для поддержки NOVELL, UNIX, DOS, WINDOWS и других операционных систем.

2.2.7. SNMP INTERFACE PORT «Порт интерфейса SNMP» (опционально)

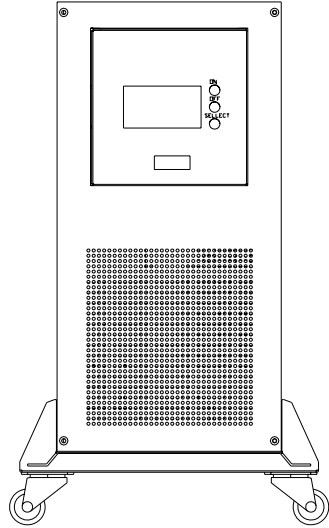
Обеспечивает установку SNMP-адаптеров для разъемов сетей Ethernet и Token Ring. При помощи SNMP-адаптера Ваш ИБП может быть подключен к локальной сети, что обеспечивает управление ИБП в режиме реального времени и предоставляет администратору сети информацию о статусе электропитания.

Примечание: Использование данной функции не является необходимым.
Предупреждение: Используйте только поставляемые заводом-изготовителем или одобренные карты SNMP!

ВИД СПЕРЕДИ (НАПОЛЬНЫЕ МОДЕЛИ)

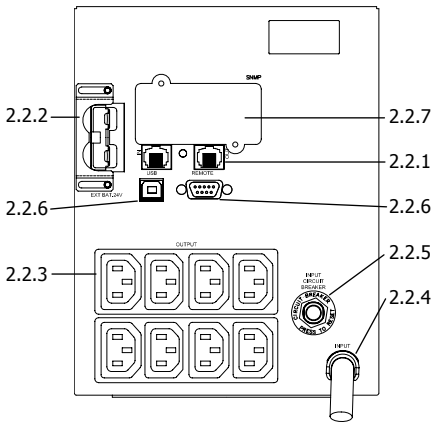


SXL-1000A~3000A LCD
(лицевая панель)

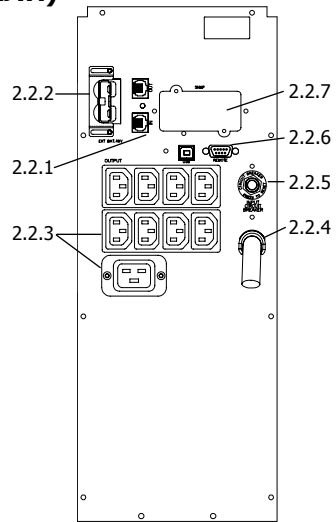


SXL-5100A LCD

ВИД СЗАДИ (НАПОЛЬНЫЕ МОДЕЛИ)

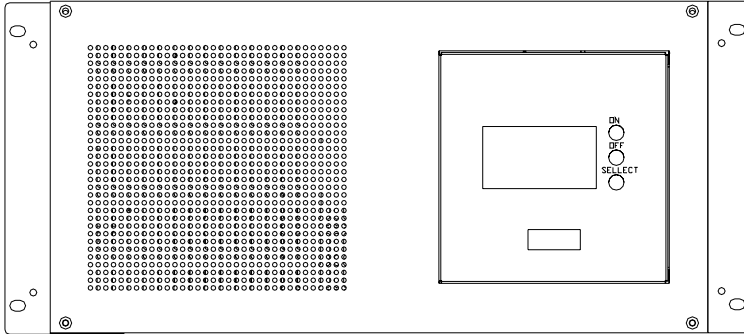


SXL-1000A LCD

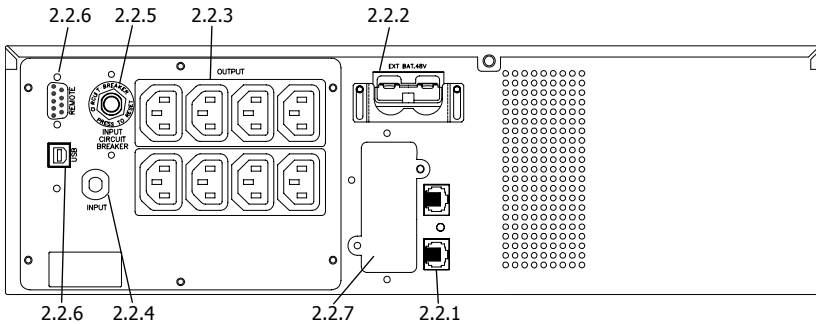


SXL-1500A~3000A LCD

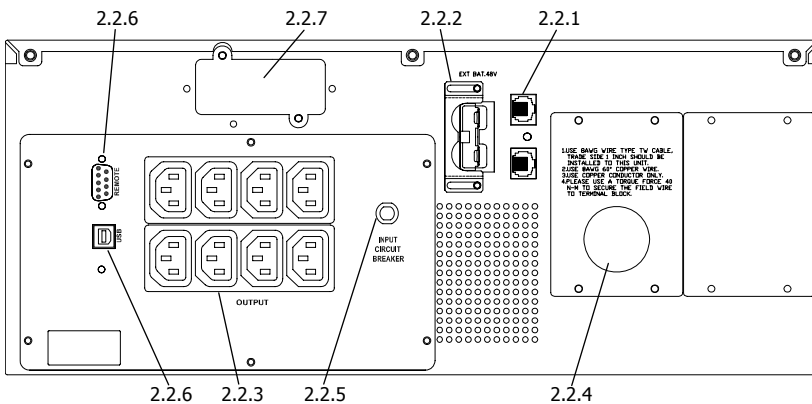
ВИД СПЕРЕДИ (RACK MOUNT МОДЕЛИ)



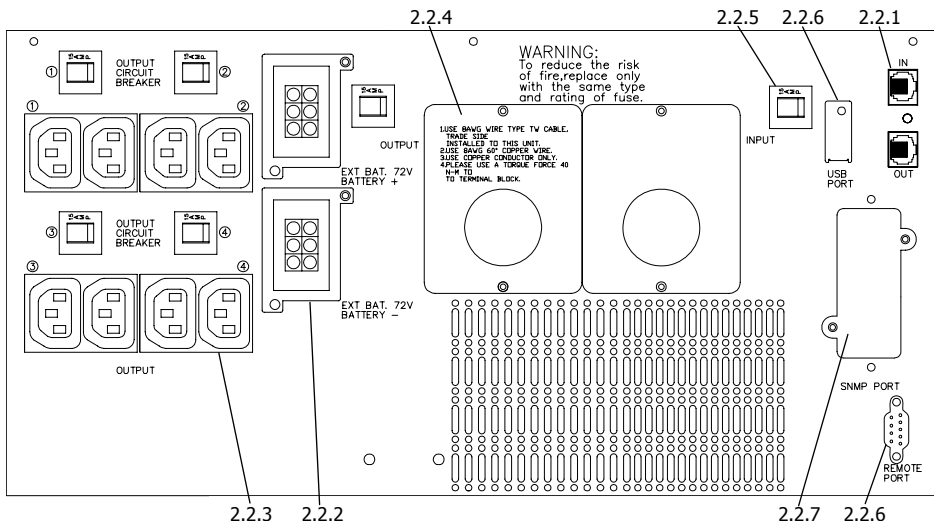
ВИД СЗАДИ (RACK MOUNT МОДЕЛИ)



SXL-1000A~2000A RM LCD



SXL-3000A RM LCD



SXL-5100A LCD / SXL-5100A RM LCD

3. Установка

Проверьте комплектность ИБП сразу после получения. Упаковка может быть использована повторно, сохраните ее для повторного использования либо утилизируйте надлежащим образом.

3.1. Размещение

Устанавливайте ИБП в защищенном месте с достаточной вентиляцией и не слишком запыленном. Не включайте ИБП, если температура и влажность находятся вне установленных пределов.

3.2. Подключение интерфейса компьютера

С данным ИБП могут быть использованы программы UPSMON (либо другое совместимое программное обеспечение для управления питанием) и интерфейсные комплекты принадлежностей. Используйте только те комплекты, которые поставляются изготовителем либо утверждены им. В случае их использования подключите кабель интерфейса к порту интерфейса компьютера на задней панели ИБП.

Предупреждение: Используйте только поставляемые изготовителем или утвержденные им соединительные кабели!

3.3. Подключение внешних аккумуляторных батарей (дополнительное оборудование) Предупреждение: Используйте только поставляемые изготовителем аккумуляторные батареи.

Перед подключением удостоверьтесь, что внешняя аккумуляторная батарея и соединительный кабель совместимы с данным ИБП.

Примечание: Подключение внешней аккумуляторной батареи необязательно. ИБП нормально работает и без подключения внешней аккумуляторной батареи.

Предупреждение: Используйте только поставляемые изготовителем или утвержденные им соединительные кабели!

3.4. Зарядка аккумуляторов

ИБП производит зарядку аккумуляторов всегда, когда он подключен к электросети. Для обеспечения наилучших результатов перед первым применением зарядите аккумуляторы в течение 8 часов.

3.5. Подключение к электросети

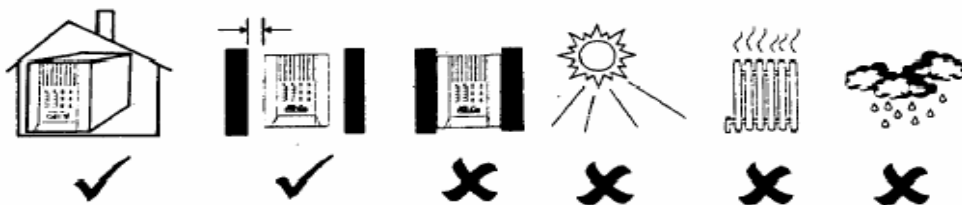
Для подачи питания на ИБП подключите сетевой разъем к электросети переменного тока.

3.6. Подключение оборудования

Подключите оборудование к выходным разъемам на задней панели ИБП. Для того чтобы использовать ИБП в качестве главного выключателя, следует удостовериться, что все подключенные устройства включены.

Предупреждение: Никогда не подключайте лазерный принтер или плоттер к ИБП вместе с другими компьютерными устройствами. Лазерный принтер или плоттер периодически потребляют значительно большую мощность, чем в режиме ожидания, что может привести к перегрузке ИБП.

2.5cm (1 in)



3.7. Подключение моделей с клеммной колодкой

Для подключения входной электросети предназначены клеммы:

	SXL-3000xxxx	SXL-5100xxxx
общий/земля	G	I/G
нейтраль	IN/N	I/N
фаза/линия	IN/L	I/L

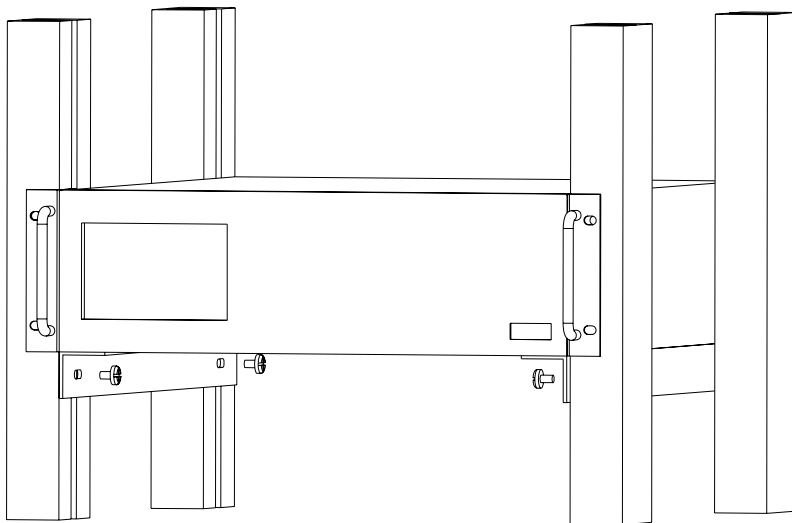
Для подключения защищаемого оборудование предназначены клеммы:

	SXL-3000xxxx	SXL-5100xxxx
общий/земля		O/G
нейтраль	OUT/N	O/N
фаза/линия	OUT/L	O/L

Подключение к клеммам ИБП рекомендуется выполнять через защитный автомат. Используйте медный трехжильный многопроволочный кабель сечением не менее 6 мм².

3.8. Установка в 19" стойку

Пожалуйста, установите ИБП, предназначенные для установки в стойку, в соответствии с иллюстрацией, приведенной ниже.



4. Работа

4.1. Включение

Когда ИБП подключен к питающей электросети нажмите кнопку «ON» и удерживайте более 0,5 секунд. После этого подключите электрические кабели от оборудования, например компьютера или монитора к разъемам на задней панели ИБП или клеммной колодке.

Не превышайте максимальную мощность устройства подключенным оборудованием. Непрерывный звуковой сигнал будет сообщать о перегрузке устройства. ИБП автоматически отключиться во избежание выхода из строя.

Внимание: Если питание ИБП поступает не от электросети, а от встроенных аккумуляторов для принудительного включения необходимо нажать кнопку «ON» и удерживайте более 3 секунд (функция «холодный старт»).

4.2. Выключение

ИБП выключается нажатием и удержанием кнопки OFF пока не погаснет индикатор «LINE NORMAL» или «BACK UP».

4.3. Отключение звука

Когда ИБП находится в режиме питания от встроенных аккумуляторов нажмите кнопку «ON» в течение более 1 секунды для отключения звукового сигнала (функция отключения звука не работает в режиме «батарея разряжена» или перегрузка)

Внимание: В режиме питания от аккумуляторов ИБП может автоматически выключаться, если подключенное оборудование не потребляет энергию (функция энергосбережения Green Mode).

4.4. Самотестирование

Функция самотестирования ИБП может быть использована как для проверки работоспособности ИБП, так и состояния аккумуляторов. При нормальном питании от электросети нажмите кнопку ON/TEST более 1 секунды, и ИБП выполнит самотестирование. Во время проведения самотестирования ИБП функционирует в режиме питания от аккумуляторов.

Внимание: Во время самотестирования ИБП кратковременно переходит в режим питания от аккумуляторов (загорается индикатор «на батареях»).

Если ИБП успешно проходит самотестирование, он возвращается в нормальный режим. Индикатор «на батареях» гаснет, а индикатор нормального режима горит постоянно. Если ИБП не проходит самотестирование, он возвращается в нормальный режим (питание от электросети) и горит индикатор «замена батареи». Оборудование не отключается. Оставьте устройство подключенным к электросети для зарядки аккумуляторов на ночь и произведите самотестирование еще раз. Если индикатор «замена батареи» по-прежнему горит, обратитесь в ближайший авторизованный сервисный центр для замены аккумуляторных батарей.

4.5. Линейка ВАТТ «АККУМУЛЯТОР» (прямоугольный индикатор)

5-сегментный дисплей (см. раздел 2.2.9 для определения местонахождения индикатора на передней панели) отображает текущую зарядку аккумуляторов ИБП в процентах от ёмкости аккумуляторов. Когда горят все пять сегментов аккумуляторы полностью заряжены. Когда горят только два сегмента, аккумуляторы способны питать подключенное оборудование не более двух минут.

4.6. Линейка LOAD «НАГРУЗКА» (прямоугольный индикатор)

5-сегментный дисплей (см. раздел 2.2.10 для определения местонахождения индикатора на передней панели) отображающий мощность, потребляемую оборудованием от ИБП. Дисплей отображает проценты от номинальной мощности ИБП. Например, если светятся три сегмента, оборудование потребляет между 50% и 67% от мощности ИБП. Если ИБП перегружен, светится индикатор перегрузки ИБП и звучит сигнал тревоги (см. раздел 5.3).

4.7. «Холодный старт»

Когда ИБП выключен и отсутствует напряжение в электросети, Вы можете использовать функцию «холодный старт» для питания оборудования от

встроенных аккумуляторов ИБП. Удерживайте нажатой кнопку ON/TEST (см. раздел 2.2.6 для определения местонахождения индикатора на передней панели) пока ИБП не издаст звуковой сигнал.

4.8. Режим отключения

В режиме отключения ИБП прекращает снабжать питанием оборудование и ожидает появления питания в электросети. При отсутствии питания в электросети подключенные устройства (например, серверы и т.п.) подключенные к интерфейсному порту могут получить от ИБП команду на выключение. Обычно это делается для сохранения ёмкости аккумуляторов после корректного отключения защищаемого оборудования. В режиме отключения индикаторы на лицевой панели ИБП будут загораться последовательно.

5. Сигнализация

5.1. Режим питания от батарей (редко повторяющийся звук)

В режиме «питание от батарей» ИБП будет издавать звуковой сигнал. Сигнал прекратится, когда ИБП вернется в нормальный линейный режим работы. В любом случае сигнал может быть прекращен нажатием кнопки «ON» в режиме питания от аккумуляторных батарей.

Внимание: Звуковой сигнал «питание от батарей» раздается каждые 4 секунды (редко повторяющийся звук).

Внимание: ИБП предоставляет возможность отключить предупреждающий звуковой сигнал. После появления звукового сигнала, нажмите кнопку «ON» чтобы прекратить его, для восстановления звука нажмите кнопку «ON» снова.

5.2. Батарея разряжена (часто повторяющийся звук)

В режиме «питание от батарей» когда энергия аккумуляторов понижается до минимального значения (приблизительно 20%~30%) ИБП издает часто повторяющийся сигнал пока ИБП не отключиться из-за полного разряда аккумуляторов или не восстановиться напряжение в электросети.

Внимание: Звуковой сигнал «батарея разряжена» раздается каждую секунду (часто повторяющийся звук).

Внимание: Звуковой сигнал «батарея разряжена» не может быть отключен.

5.3. Ошибка (непрекращающийся звук)

Ниже для информации приведены некоторые из возможных причин.

5.3.1. Err0 (только для моделей с ЖК-панелью)

Издается непрекращающийся звуковой сигнал и отображает ошибку, когда ИБП неисправен.

5.3.2. Err1 (только для моделей с ЖК-панелью)

Когда ИБП подвергается перегрузке (мощность, потребляемая подключенным оборудованием, превышает максимальную номинальную мощность) ИБП будет издавать непрекращающийся звуковой сигнал, предупреждая о перегрузке. Для защиты устройства и подключенного оборудования ИБП будет автоматически отключен. Отключите от ИБП менее важные устройства для устранения причин перегрузки.

6. Программное обеспечение по управлению питанием и порт интерфейса компьютера

6.1. Программное обеспечение по управлению питанием

Программное обеспечение серии UPSMON (либо другое совместимое программное обеспечение по управлению питанием) для выполнения контрольных функций использует стандартный разъем USB или RS-232, а затем в случае исчезновения напряжения питания осуществляет упорядоченное выключение компьютера. Более того, UPSMON отображает все параметры электросети, такие как напряжение (Voltage), частота (Frequency), уровень зарядки аккумуляторов (Battery Level) и т.п.

Программное обеспечение доступно для Windows 9x/NT/XP/Vista/7/8 или более поздних, Linux и других. Более полную информацию по решениям, совместимым с операционными системами компьютеров, можно получить у своего дилера или на сайте www.pcm.ru.

6.2. Интерфейсные комплекты принадлежностей

Имеется ряд интерфейсных комплектов принадлежностей, обеспечивающих контроль ИБП. Каждый из интерфейсных комплектов принадлежностей включает в себя специальный кабель интерфейса, требующийся для преобразования сигналов о статусе ИБП в сигналы, распознаваемые конкретной операционной системой. Со стороны ИБП кабель интерфейса должен быть подключен к разъему REMOTE PORT «Порт дистанционного управления», со стороны компьютера это могут быть порты USB или COM. Подробные инструкции по установке и дополнительные функции доступны в файле READ.ME на диске с программным обеспечением.

Предупреждение: Используйте только поставляемый заводом-изготовителем либо утвержденный изготовителем интерфейсный кабель.

6.3. Порт интерфейса компьютера имеет следующие характеристики:

Коммуникационный порт на задней панели ИБП может быть подключен к главному компьютеру. Этот порт позволяет компьютеру контролировать статус ИБП и в некоторых случаях управлять работой ИБП. Его основные функции включают некоторые из приведенных ниже либо все эти функции:

- широковещательная трансляция предупреждения об отказе питания
- закрытие всех открытых файлов до истощения резервов аккумуляторов
- отключение ИБП

Некоторые компьютеры снабжены специальным разъемом для подключения к коммуникационному порту. Кроме этого, могут понадобиться специальные устанавливаемые в компьютер платы. Для некоторых компьютер может понадобиться специальное программное обеспечение для контроля ИБП. Относительно подробностей по различным интерфейсным комплектам свяжитесь со своим дилером.

6.4. Порт интерфейса компьютера имеет следующие характеристики:

6.4.1. Контакты 5 и 2 являются выходами на открытом коллекторе, которые могут подтягиваться до общего опорного напряжения не выше, чем +40 В постоянного тока. Транзисторы рассчитаны на максимальную некондуктивную нагрузку 25 мА постоянного тока. В качестве общего контакта используйте только контакт 7.

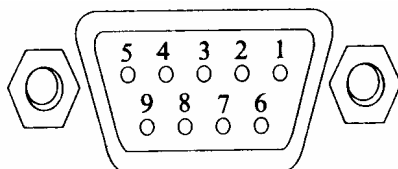
6.4.2. На контакте 5 вырабатывается сигнал перепада от высокого к низкому уровню, когда у аккумулятора внутри ИБП остается время резервного питания не более 5 минут.

6.4.3. На контакте 2 вырабатывается сигнал перепада от высокого к низкому уровню, когда напряжение в линии питания пропадает.

6.4.4. ИБП отключается, когда на контакте 6 удерживается высокий уровень RS-232 в течение 0,36 секунды.

6.4.5. Контакт 9 является выходом данных RS-232.

6.4.6. Контакт 6 является входом данных RS-232 (RxD).



Примечание:

1. Параметры переключения +40В, 0.25А, неиндуктивный
2. Контакт 7 должен подключаться только с землей

Интерфейсный порт

Сигналы стандартного разъема RS-232 (совместимый с линией DB9) на задней панели ИБП описаны в таблице ниже.

Контакт #	Функция	Вход/Выход
2	Пропадание питания – нормально разомкнутое состояние, становится замкнутым во время действия	ВЫХОД
4	Соответствующая «земля» для контактов 2, 5	ВЫХОД
5	Батарея разряжена - нормально разомкнутое состояние, становится замкнутым во время действия	ВЫХОД

6	Удаленное выключение ИБП – удерживайте этот контакт под напряжением (+5В~+12В) 500мс для отключения ИБП. Активируется в режиме питания от аккумулятора.	ВХОД
7	Соответствующая «земля» для контакта 6	ВХОД

7. Обслуживание и хранение

7.1 Обслуживание

7.1.1. Сохраняйте устройство в чистоте и периодически очищайте вентиляционные отверстия пылесосом.

7.1.2. Вытирайте мягкой, влажной тряпкой.

7.1.3. Ежемесячно проверяйте на отсутствие неплотных или ненадежных соединений.

7.1.4. Никогда не оставляйте устройство на неровной поверхности.

7.1.5. Располагайте устройство на расстоянии не менее 10 см между задней панелью и стеной. Не закрывайте вентиляционные отверстия.

7.1.6. Оберегайте устройство от прямых лучей солнца, дождя и высокой влажности.

7.1.7. Устанавливайте подальше от огня или сильно нагретых мест.

7.1.8. Не складывайте предметы наверх устройства.

7.1.9. Устройство не должно подвергаться воздействию коррозирующих веществ.

7.1.10. Нормальная температура эксплуатации от 0 до +40 °C

7.2 Условия хранения

Храните ИБП закрытым в прохладном и сухом месте с полностью заряженными аккумуляторами. Перед хранением зарядите ИБП в течение не менее 4 часов. Удалите все дополнительные аксессуары из слотов расширения и отключите любые кабели от компьютерного интерфейса во избежание излишней разрядки аккумуляторов.

7.3 Продолжительное хранение

7.3.1. При условиях хранения с окружающей температурой от -15 до +30 °C подзаряжайте аккумуляторы ИБП каждые 6 месяцев.

7.3.1. При условиях хранения с окружающей температурой от +30 до +45 °C подзаряжайте аккумуляторы ИБП каждые 3 месяца.

8. Дополнительные аккумуляторные батареи

8.1 Обслуживание

Средняя продолжительность эксплуатации аккумуляторов ИБП приблизительно 3~6 лет при нормальных условиях.

8.2 Установка дополнительных аккумуляторов и ИБП

Пожалуйста, следуйте приведенным ниже пунктам для выполнения установки.

8.2.1. Отключите ИБП и удалите металлическую крышку с разъема для подключения дополнительных аккумуляторов на задней панели ИБП.

8.2.2. Подключите провод постоянного напряжения от дополнительной аккумуляторной батареи к ИБП и закрепите металлическую крышку винтами. После этого убедитесь, что соединение надежно.

8.2.3. Включите ИБП и подключите к нему защищаемое оборудование.

ПРЕДОСТЕРЕЖЕНИЕ: Не помещайте аккумуляторную батарею в огонь.

ПРЕДОСТЕРЕЖЕНИЕ: Не пытайтесь вскрыть аккумуляторную батарею.

ПРЕДОСТЕРЕЖЕНИЕ: Следующие предосторожности должны быть предприняты при замене аккумуляторов

- Снимайте часы, кольца и другие металлические предметы с рук.
- Используйте инструмент с изолированными ручками.
- Не кладите металлические предметы на аккумулятор.

ПРИМЕЧАНИЕ: Процедуру замены внутренних аккумуляторов ИБП рекомендуется проводить в условиях авторизованного сервисного центра. После замены аккумуляторов необходимо произвести сброс системного счетчика при помощи сервисной утилиты или через терминальную программу.



AV45

©2013 сентябрь, Версия 2.8

Все права защищены. Все торговые марки являются собственностью их владельцев.

Спецификации могут быть изменены без уведомления.

www.pcm.ru

Приложение А. Поиск неисправностей

Проблема	Возможная причина	Решение
1. ИБП не включается после нажатия кнопки «ON». 2. Индикаторы не загораются, нет звукового сигнала.	Проблема с входным напряжением электросети	Проверьте электросеть.
	Автоматический выключатель на задней панели отключен	Переведите автоматический выключатель во включенное состояние
	Слишком короткое нажатие кнопки «ON»	Удерживайте кнопку «ON» нажатой более 1 секунды.
	Короткое замыкание на выходе или перегрузка ИБП.	Выключите ИБП и отключите от него оборудование. Попробуйте включить ИБП еще раз.
Индикаторы показывают отсутствие электросети, звуковой сигнал издается с периодичностью в несколько секунд	Отсутствует входное напряжение электросети	Проверьте электросеть.
	Автоматический выключатель на задней панели отключен	Переведите автоматический выключатель во включенное состояние.
Горит индикатор ошибки и раздается звуковой сигнал	ИБП неисправен	Обратитесь в авторизованный сервисный центр, полный список на www.pcm.ru
Раздается звуковой сигнал	Перегрузка	Отключите от ИБП часть оборудования.
Горит индикатор электросети	Разомкнут входной защитный выключатель ИБП	Переведите защитный выключатель во включенное состояние, перезапустите ИБП.
	Напряжения электросети выходит за пределы рабочего диапазона ИБП	Сохраните данные на компьютере и приготовьтесь к отключению ИБП.
Время батарейной поддержки слишком мало	1. Аккумуляторы не были заряжены 2. ИБП сильно нагружен 3. Аккумуляторы исчерпали ресурс и не могут полноценно заряжаться	Оставьте ИБП подключенным к электросети в течение не менее 4 часов для зарядки аккумуляторов. Проверьте потребляемую мощность и отключите менее важное оборудование.
	Зарядное устройство в ИБП неисправно	Обратитесь в авторизованный сервисный центр.
Индикатор аккумулятора мигает, когда ИБП питается от электросети	Напряжение на аккумуляторах слишком низкое или аккумуляторы не подключены	Проверьте аккумуляторы ИБП, убедитесь, что они надежно подключены. Если на аккумуляторах имеются какие-либо повреждения немедленно их замените.

Приложение Б. Технические характеристики

Модель "башня" (SXL-xxxxA)		1000A	1500A	2000A	3000A	5100A
Модель в 19" стойку (SXL-xxxxA RM)		1000A RM (3U)	1500A RM (3U)	2000A RM (3U)	3000A RM (4U)	5100A RM (5U)
Входные параметры	Мощность, ВА	1000	1500	2000	3000	5100
	Мощность, Вт	600	900	1200	1800	3060
	Напряжение	220/230/240 В ±25% (без перехода на батареи)				
	Частота	50 или 60 Гц ±10% (автоматическое определение)				
Выходные параметры	Напряжение (при работе от батарей)	Синусоидальное напряжение 220/230/240 В ±5%, при низком разряде батарей -10% от номинала				
	Частота (при работе от батарей)	50 или 60 Гц ±0.5%				
	Автоматическая регулировка напряжения (AVR)	AVR автоматически повышает выходное напряжение на 17% выше входного, если оно составляет от -9% до -25% от номинального. AVR автоматически понижает выходное напряжение на 13% ниже входного, если оно составляет от +9% до +25% от номинального.				
Защита и фильтрация	Импульсная защита	320 Джоулей, 2 мс				
	Вход ИБП	Предохранитель для защиты от перегрузки и короткого замыкания				
	Фильтр электромагнитных и радиопомех	Затухание 10 дБ на 0.15 МГц, 50 дБ на 30МГц				
	Защита от перегрузки	Автоматическое отключение ИБП за 20 секунд, если перегрузка составляет 110% от номинала, и за 2 секунды при 125%.				
	Время переключения	2~4 мс, включая время реакции ИБП				
	Защита от короткого замыкания	Немедленное отключение ИБП либо защита при помощи предохранителя на входе				
Аккумуляторы	Тип	Герметичные необслуживаемые, свинцово-кислотные, срок службы 3~6 лет. "Горячая" замена секций.				
	Модель "башня"	12В / 7.2 Ач	12В / 17 Ач	12В / 17 Ач	12В / 17 Ач	12В / 17 Ач
	Модель в 19" стойку	12В / 7.2 Ач	12В / 9 Ач	12В / 9 Ач	12В / 12 Ач	12В / 17 Ач
	Время заряда	4 часа (до 90% полной емкости)				
	Защита	Автоматическая проверка и защита от разряда, индикатор замены аккумулятора				
	Количество батарей	4	3	4	4	6
	Ток заряда	Номинальный: 5.5А (адаптируемый 3.5А~8А)				

Время режима резервного питания	Модель "башня"	Полная нагрузка	7~8 минут	13~14 минут	13~14 минут	6~7 минут	10~11 минут
		50% нагрузки	20~21 минут	33~34 минут	24~25 минут	17~18 минут	24~25 минут
	Модель в 19" стойку	Полная нагрузка	7~8 минут	7~8 минут	6~7 минут	5~6 минут	10~11 минут
		50% нагрузки	20~21 минут	20~21 минут	17~18 минут	17~18 минут	24~25 минут
Вес нетто, кг	Модель "башня"		22.8	46	50	57	81.8
	Модель в 19" стойку		18.8	23.5	26.4	46.5	81.8
Размеры, мм (Ш x Г x В)	Модель "башня"		170 x 450 x 215	170 x 480 x 430		170 x 580 x 430	710 x 214 x 428
	Модель в 19" стойку		483 x 560 x 130			483 x 560 x 178	483 x 710 x 214
Звуковая сигнализация	Питание от аккумуляторов		Редко повторяющийся звуковой сигнал (1 раз в четыре секунды)				
	Низкий уровень заряда		Повторяющийся звуковой сигнал (1 раз в секунду)				
	Перегрузка		Непрерывный звуковой сигнал				
Интерфейс	"Сухие" контакты		Отправляет сигнал пропадания входного напряжения, низкого уровня заряда батарей и принимает сигнал отключения.				
	Интерфейс USB и RS-232		Индикация низкого уровня заряда аккумуляторов, напряжения на входе/выходе, мощности нагрузки, управление включением/отключением ИБП.				
	Опционально		SNMP-адаптер				
Условия работы	Рабочая окружающая среда		Максимальная высота 3500 метров, влажность 0~95% без конденсации, допустимая температура 0~40 °C, рекомендуемая 20 °C				
	Акустический шум, (1 м от поверхности)		< 40 дБ	< 45 дБ			
	Условия хранения		Рекомендуемая температура хранения 0~40 °C, максимальная высота 15000 метров над уровнем моря.				