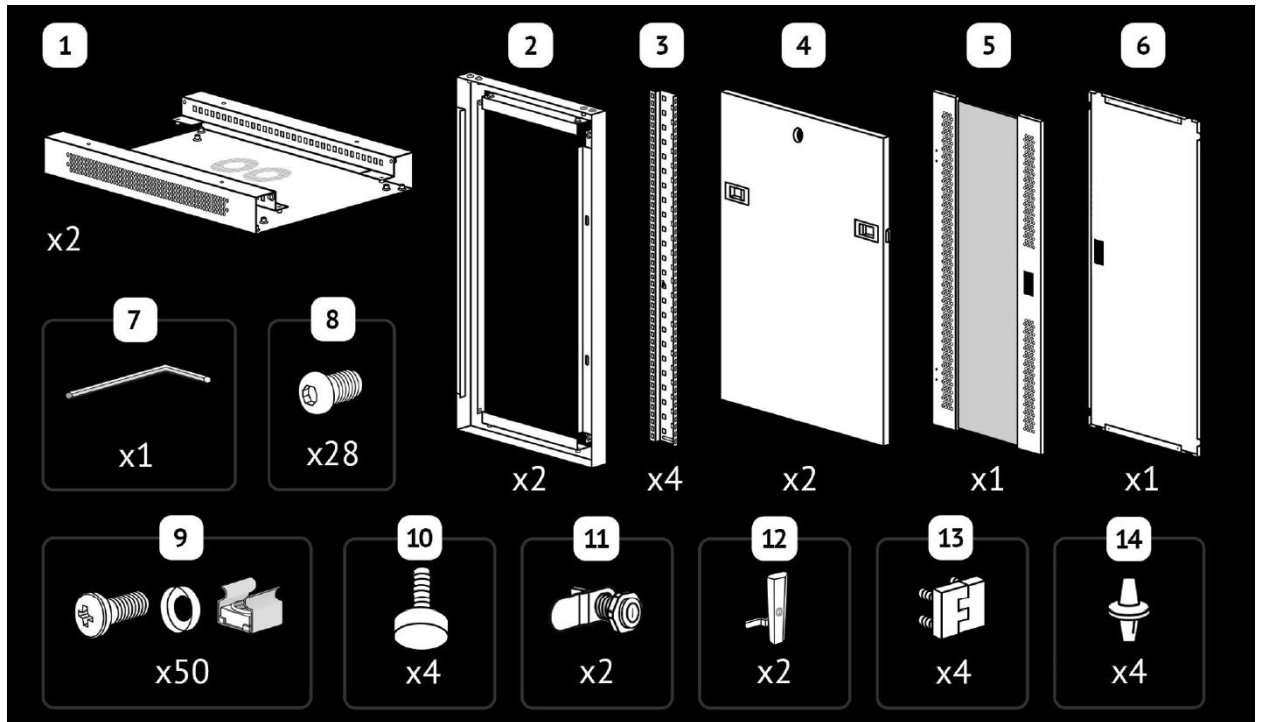
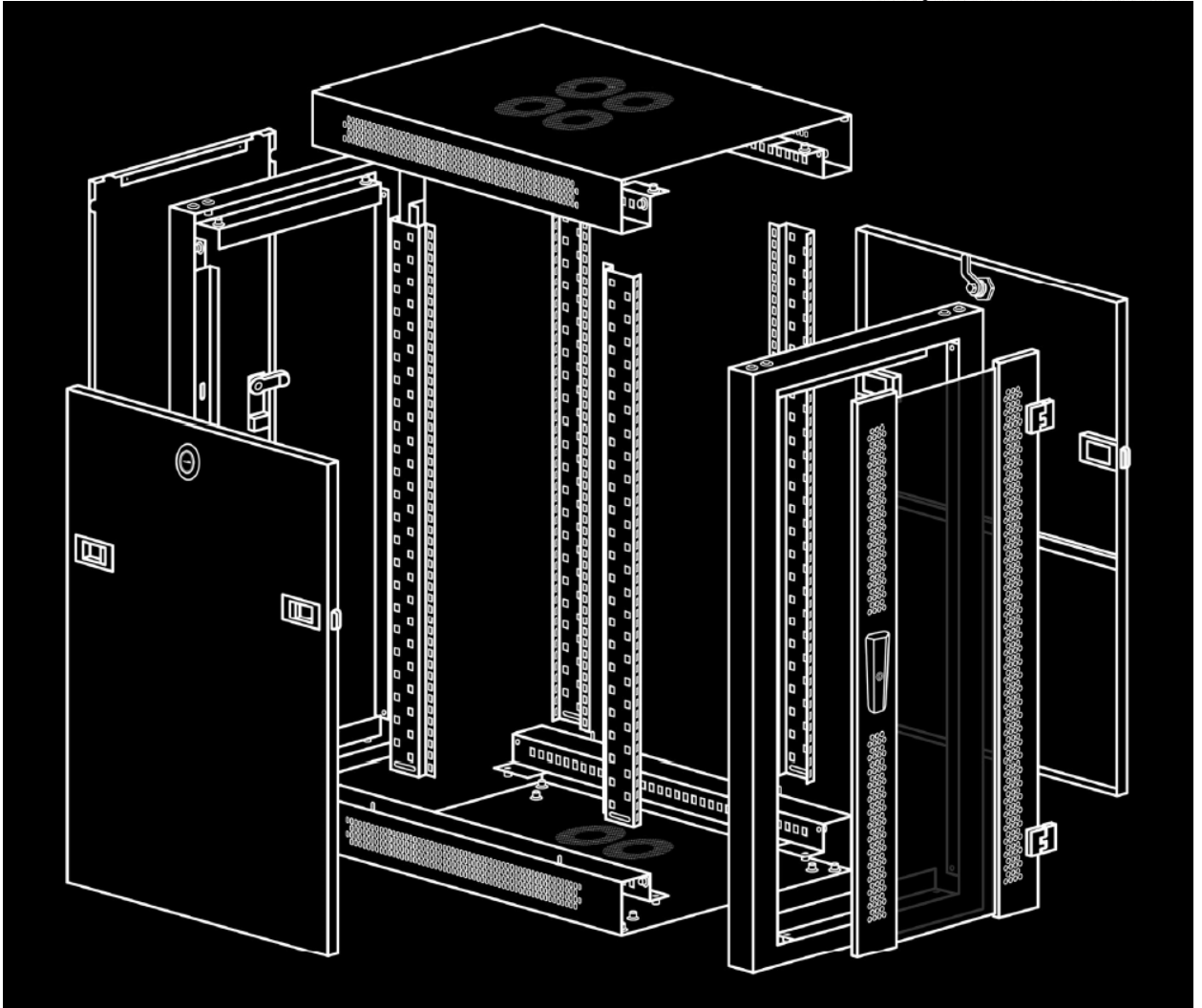


Инструкция по сборке шкафа Powercom серии PSR

Комплектация



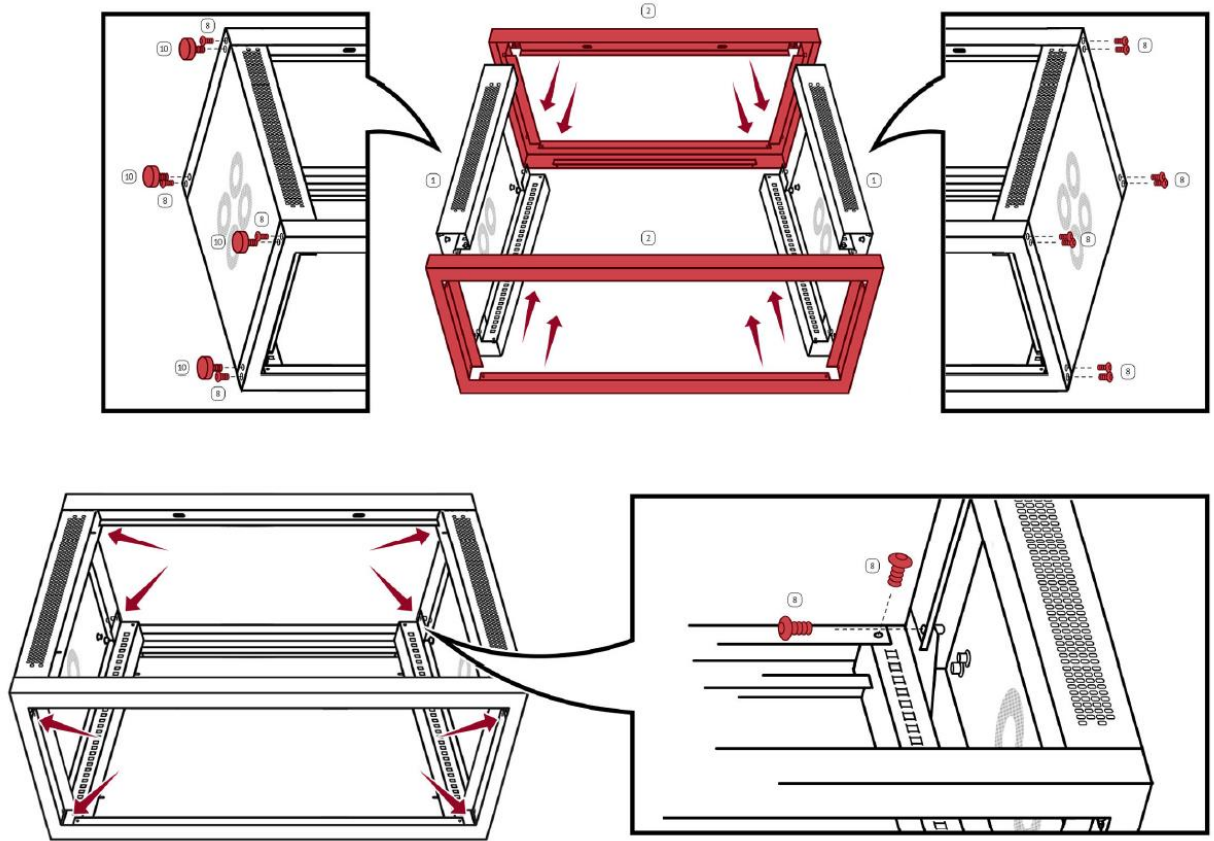
1. Крыша/дно
2. Дверные рамы
3. 19` монтажный профиль
4. Боковая панель
5. Передняя дверь (картинка может отличаться в зависимости от комплектации)
6. Задняя дверь (картинка может отличаться в зависимости от комплектации)
7. Шестигранный ключ
8. Винт M10
9. Комплект крепежа
10. Регулируемые опоры
11. Замок
12. Замок
13. Петли
14. Пластиковые фиксаторы



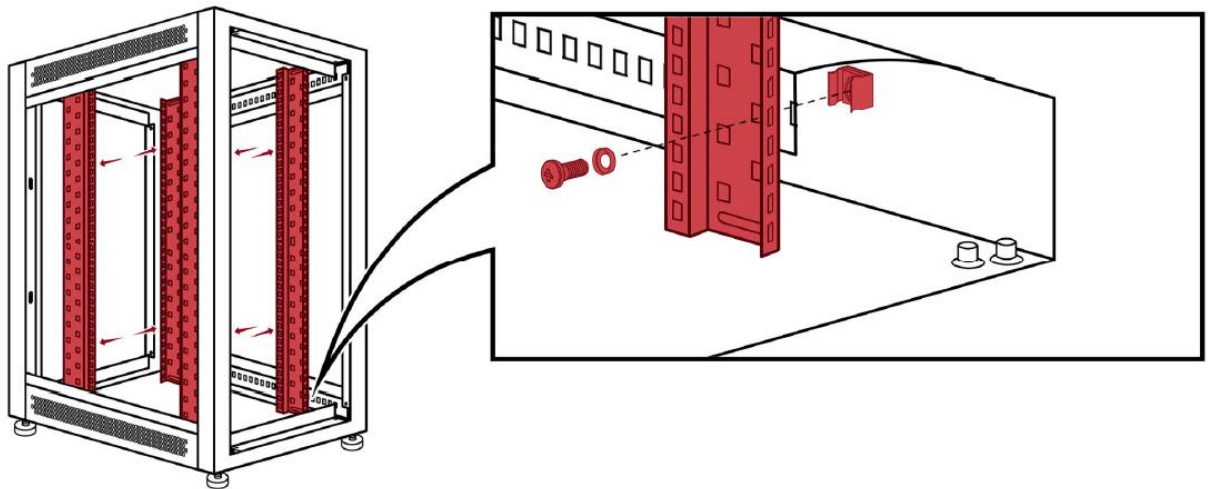
Внимание!!! Перед сборкой внимательно осмотрите содержимое упаковки на предмет повреждений и комплектности поставки.

1. Для сборки основной конструкции положите обе рамы "2" на боковые поверхности и вставьте крышу и дно "1". Используя винт "8" закрепите конструкцию снаружи и внутри. В дно шкафа вкрутите опоры "10". Установите шкаф вертикально.
2. Для установки 19` монтажных профилей "3", используйте крепёжный комплект "9". Глубина установки должна составлять 7-10 см от внешнего габарита шкафа.
3. Установите на боковые панели "4" замки "11", а на двери "5" и "6" замки "12" и петли "13".
4. Установите двери в рамы на петли. Для установки боковых панелей снизу используйте фиксаторы "14", а сверху защёлки и замки "11".

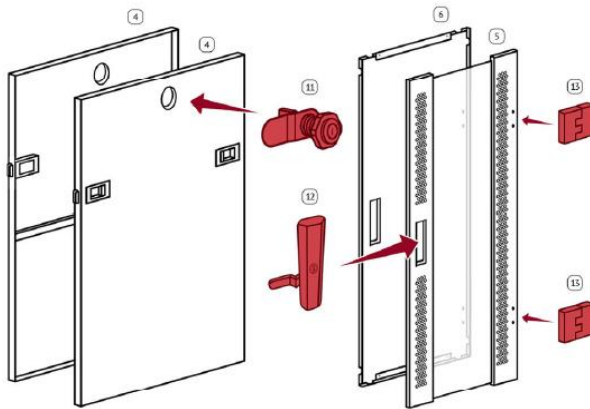
1.



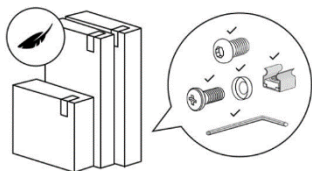
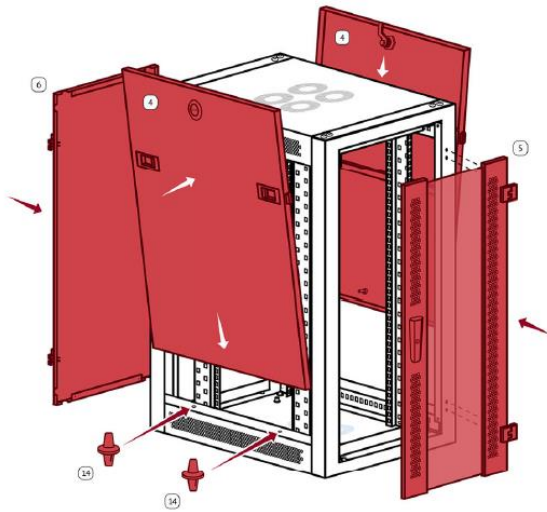
2.



3.



4.



Плоская и компактная упаковка
Сборку может сделать один человек.