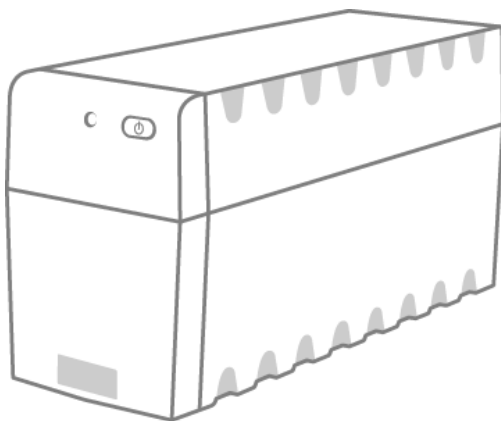




Complete Power Solution™

# Линейно-интерактивный источник бесперебойного питания (ИБП)

## RAPTOR



**RPT-600A, RPT-800A, RPT-1000A**

**RPT-600AP, RPT-800AP, RPT-1000AP**

**RPT-600AP EURO, RPT-800AP EURO, RPT-1000AP EURO**

**RPT-600A EURO, RPT-800A EURO, RPT-1000A EURO**

**■ РУКОВОДСТВО ПОЛЬЗОВАТЕЛЯ ■**

2022/05 v2.12

## ВАЖНЫЕ ИНСТРУКЦИИ ПО БЕЗОПАСНОСТИ

### ● **ВНИМАНИЕ (СОХРАНИТЕ ДАННЫЕ ИНСТРУКЦИИ):**

В данном руководстве содержатся важные инструкции, которые следует соблюдать при установке и обслуживании ИБП и аккумуляторов.

● Данное устройство предназначено для установки в закрытых помещениях с комнатной (регулируемой) температурой и отсутствием токопроводящих загрязнений.

● Сервисное обслуживание аккумуляторов должно выполняться квалифицированным персоналом знакомым с правилами безопасности при работе с аккумуляторами или под наблюдением таковых. Не допускайте к работе с аккумуляторами неавторизованный персонал.

● При замене аккумулятора используйте аккумуляторы того же типа.

● **ОСТОРОЖНО:** По окончании срока службы не выбрасывайте изделие с остальными бытовыми отходами, но утилизируйте в установленном законом порядке. При утилизации аккумуляторов не сжигайте их – это может привести к взрыву аккумуляторов. Утилизируйте неисправные аккумуляторы на предприятиях по переработке вторичного сырья.

● **ОСТОРОЖНО:** Не вскрывайте и не повреждайте аккумулятор. Вытекший электролит токсичен и опасен для кожи и глаз.

● **ОСТОРОЖНО:** Аккумуляторы могут представлять опасность поражения электрического удара и высокого тока короткого замыкания. При работе с аккумулятором необходимо соблюдать следующие меры предосторожности:

- Снимайте часы, кольца и прочие металлические предметы.
- Используйте инструмент с изолированными ручками.
- Используйте резиновые перчатки и обувь.
- Не кладите инструменты или металлические предметы на верх аккумуляторов.
- Выключайте устройство перед подключением или отключением клемм аккумуляторов.

● **ОСТОРОЖНО:** Для снижения опасности возникновения пожара подключайте устройство к розетке с ограничением тока не более 20 Ампер в соответствии со стандартом ANSI/NFPA 70.

● **ВНИМАНИЕ:** В целях безопасности пользователей эксплуатация ИБП должна производиться при подключении ИБП к питающей сети с заземлением. Проведение каких-либо работ с включенным ИБП при выключенной вилке не допускается

● **ВНИМАНИЕ:** Рекомендованный срок службы ИБП 10 лет. По окончании срока службы не выбрасывайте изделие с остальными бытовыми отходами, но утилизируйте в установленном законом порядке.

● С места изготовления электрооборудование транспортируется в транспортной

упаковке, выполненной с учетом особенностей изделия, способа транспортирования и хранения в целях его защиты в пути от механических повреждений и воздействия климатических факторов (прямого попадания атмосферных осадков, солнечной радиации и пыли). Вид транспорта (кроме железнодорожного, которым могут транспортироваться любые изделия) оговаривается при заказе особо. Условия транспортирования должны соответствовать требованиям ГОСТ 15150-69.

- Реализация товара осуществляется во всех странах, входящих в Таможенный союз (Россия, Беларусь, Казахстан, Армения, Киргизия).

## **ВВЕДЕНИЕ**

### **Пожалуйста, прочтите и сохраните данное руководство!**

Благодарим Вас за выбор данного источника бесперебойного питания (ИБП). Он обеспечит надежную защиту Вашего оборудования. В данном руководстве содержатся инструкции по установке и эксплуатации ИБП, включая важные правила техники безопасности. При возникновении проблем в процессе эксплуатации ИБП, прежде чем обращаться в службу технической поддержки, пожалуйста, изучите данное руководство. В случае выхода из строя ИБП обратитесь в авторизованный ЦЦ POWERCOM, не производите ремонт самостоятельно!

## **1. ОПИСАНИЕ УСТРОЙСТВА**

Данный ИБП представляет собой линейно-интерактивную систему бесперебойного питания. При нормальном питании от электросети ИБП обеспечивает защиту от колебаний напряжения, а также подзарядку встроенного аккумулятора. При нарушении питания от электросети ИБП незамедлительно обеспечивает питания подключенного оборудования от встроенного аккумулятора.

- (1). Микропроцессорный контроль для повышения надежности и гибкости системы.
- (2). Автоматический выбор частоты соответствующей частоте электросети.
- (3). Мощное зарядное устройство для увеличения срока службы встроенного аккумулятора и его полного заряда.
- (4). Эффективная защита от перегрузки как в режиме работы от электросети, так и от аккумулятора.

### **1.1) Кнопка включения / выключения.**

Используется для включения и выключения ИБП, включения и выключения режима энергосбережения Green Mode, запуск теста аккумулятора, выключения/включения звукового сигнала.

### **1.2) Светодиодный индикатор режимов работы (синий)**

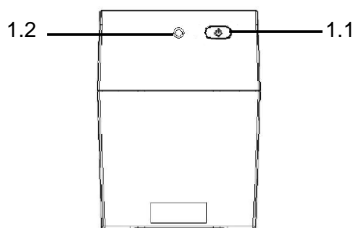
Линейный режим: постоянный свет

Режим работы от аккумулятора: мигает каждые 2 секунды

Перегрузка: быстрое мигание

### **1.3) Коммуникационный порт (опционально)**

В моделях с индексом AP предназначен для связи с компьютеров, позволяет осуществлять мониторинг и управления ИБП.



#### 1.4) Защита телекоммуникационной линии (опционально)

В моделях с индексом AP позволяет осуществлять защиту телекоммуникационной линии RJ45/11 от импульсных помех.

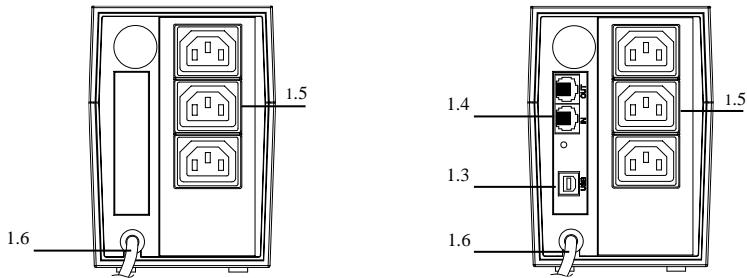
#### 1.5) Выходные розетки

Обеспечивают защиту в режиме работы от электросети и аккумулятора. В режиме работы от электросети напряжение на выходе регулируется встроенным стабилизатором. При отсутствии напряжения в электросети обеспечивается электропитание от встроенного аккумулятора. Доступна модификация Raptor с выходными евро-розетками.

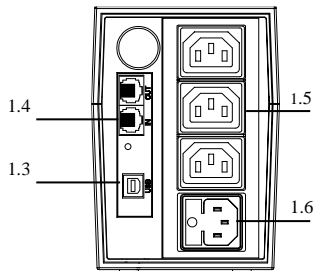
#### 1.6) Входной кабель электросети

#### 1.7) Входная розетка с плавким предохранителем (опционально)

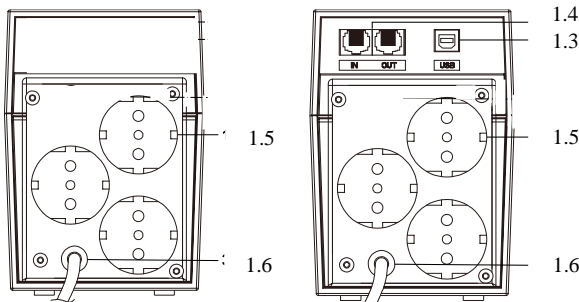
Задняя панель моделей без коммуникационного порта или с портом USB



Задняя панель модели с входным плавким предохранителем (опционально)



Задняя панель модели без коммуникационного порта или с портом USB (опционально) с разъёмами EURO



## 2. УСТАНОВКА

### 2.1 Проверка

Проверьте ИБП сразу после получения. Упаковка пригодна для повторного использования, сохраните её или утилизируйте в установленном порядке.

### 2.2 Электросеть

При помощи кабеля из комплекта соедините вход электросети на задней панели ИБП с розеткой электросети. Напряжение электросети должно соответствовать номинальному напряжению ИБП. (Например, если ИБП рассчитан на 220В, то и электросеть должна быть 220В).

### 2.3 Подключение оборудования

Кабели питания защищаемого оборудования должны быть соединены с выходными розетками на задней панели ИБП.

### 2.4 Дата изготовления ИБП

Определить месяц и год изготовления ИБП можно по серийному номеру, указанному на корпусе устройства и упаковке. Последние четыре цифры серийного номера содержат дату производства – две последние цифры года и месяц.

## 3. ЭКСПЛУАТАЦИЯ

### 3.1 Включение в режиме “Green Mode” при работе от электросети

После подключения к электросети нажмите кнопку включения и удерживайте ее около 5 секунд до двойного звукового сигнала и включения ИБП. После этого подключите защищаемое оборудование (например, компьютер и монитор) к розеткам на задней панели ИБП. Для сбережения электроэнергии будет активирован режим “Green mode” – автоматическое отключение при отсутствии потребления мощности подключенным оборудованием (или низким уровне потребления) в режиме работы от электросети или от аккумулятора (примерно через 4 минуты по умолчанию). Для отключения режима Green Mode выключите ИБП и повторно включите, удерживая кнопку включения около 5 секунд до тройного звукового сигнала.

**ВНИМАНИЕ:** *Если активирован режим “Green mode” ИБП может автоматически отключиться при работе от электросети при полностью заряженном аккумуляторе и отсутствии потребления электроэнергии подключенным оборудованием в течение двух часов. Для включения ИБП нажмите кнопку включения еще раз.*

*В случае отсутствия потребления мощности подключенным оборудованием в режиме работы от аккумулятора при активированном режиме “Green mode” ИБП выключается автоматически. При восстановлении питания от электросети он снова включится.*

**ПРЕДУПРЕЖДЕНИЕ:** *Не подключайте к ИБП лазерные принтеры, плоттеры и бытовые нагревательные приборы. Они периодически потребляют значительно большую мощность, чем максимальная мощность ИБП, поэтому возможна перегрузка ИБП или даже выход его из строя.*

### 3.2 Включение без режима “Green Mode” при работе от электросети

После подключения к электросети нажмите кнопку включения и удерживайте ее около 5 секунд до тройного звукового сигнала. После этого подключите защищаемое оборудование (например, компьютер и монитор) к розеткам на задней панели ИБП. При подключении оборудования с низкой потребляемой мощностью рекомендуется включать ИБП без активации режима “Green Mode” во избежание самопроизвольного отключения.

**ВНИМАНИЕ:** *Если Вы хотите включить ИБП в режиме Green Mode, выключите его и повторно включите, удерживая кнопку около 5 секунд до двойного звукового сигнала. Чтобы включить ИБП, не изменяя статус режима Green Mode, при включении устройства удерживайте кнопку около 3 секунд до одиночного звукового сигнала.*

### 3.3 Включение в режиме “Green Mode” при отсутствии электросети

Для включения ИБП при отсутствии питания от электросети с включенным режимом “Green Mode” нажмите кнопку включения и удерживайте ее около 5 секунд до двойного звукового сигнала. Для отключения режима Green Mode выключите ИБП и повторно включите, удерживая кнопку включения около 5 секунд до тройного звукового сигнала.

### **3.4 Включение без режима “Green Mode” при отсутствии электросети**

Для включения ИБП при отсутствии питания от электросети с отключенным режимом “Green Mode” нажмите кнопку включения и удерживайте ее около 5 секунд до тройного звукового сигнала.

### **3.5 Выключение**

Нажмите кнопку включения и удерживайте более 3 секунд до прекращения звукового сигнала и отключения ИБП.

### **3.6 Отключение звука**

Звуковой сигнал ИБП в режиме работы от аккумулятора может быть отключен кратковременным нажатием кнопки включения (кроме режимов «низкий заряд аккумулятора» или «перегрузка»). Для полного отключения всех звуковых сигналов нажмите кнопку включения три раза подряд в течение секунды в режиме работы от аккумулятора или активируйте эту опцию через программное обеспечение UPSMON Pro.

### **3.7 Функция самотестирования**

Для запуска самотестирования ИБП кратковременно нажмите кнопку включения при работе от электросети.

## **4. СИГНАЛИЗАЦИЯ**

### **4.1 Режим работы от аккумулятора (редкий сигнал):**

Когда ИБП работает от аккумулятора, раздается звуковой сигнал. Звуковой сигнал прекращается при переходе в нормальный режим работы от электросети.

**ПРЕДУПРЕЖДЕНИЕ:** *Звуковой сигнал работы от аккумулятора издается с периодичностью раз в 2 секунды в течение первых 15 секунд, далее два раза в минуту. Он может быть отключен через программное обеспечение или кратковременным однократным нажатием кнопки включения.*

### **4.2 Низкий заряд аккумулятора (частный сигнал):**

В режиме работы от аккумулятора, когда заряд снижается до низкого уровня (менее 30%) издается частый звуковой сигнал, пока ИБП не отключится из-за полной разрядки аккумулятора или не вернется в нормальный режим работы от электросети.

**ПРЕДУПРЕЖДЕНИЕ:** *Звуковой сигнал низкого заряда аккумулятора издается два раза в секунду. Для полного отключения всех звуковых сигналов нажмите кнопку включения три раза подряд в течение секунды в режиме работы от аккумулятора. Для повторного включения всех звуковых сигналов нажмите кнопку включения три раза подряд в течение секунды в режиме работы от аккумулятора.*

### **4.3 Перегрузка (непрерывный сигнал):**

При возникновении перегрузки (суммарная мощность подключенного оборудования превышает максимальную мощность ИБП) издается непрерывный звуковой сигнал. Для защиты устройства и подключенного оборудования ИБП автоматически отключится. Пожалуйста, отключите от ИБП менее важное оборудование для устранения причины перегрузки.

### **4.4 Перегрев:**

**ПРЕДУПРЕЖДЕНИЕ:** В нормальном режиме работы ИБП обеспечивает 100% выходной мощности. В режиме стабилизации напряжения (AVR) или при работе от аккумулятора ИБП контролирует уровень нагрузки и может автоматически отключаться в случае превышения для защиты электронных схем и подключенного оборудования. При длительной работе в режиме

стабилизации напряжения система защиты может отключать ИБП, если нагрузка превышает 50% от максимальной во избежание перегрева трансформатора.

При работе от аккумулятора ИБП контролирует температуру и может автоматически отключиться для защиты трансформатора и электронных схем от перегрева.

## **5. ПРОГРАММНОЕ ОБЕСПЕЧЕНИЕ И ИНТЕРФЕЙС. ПОРТ**

### **5.1 Программное обеспечение**

Программное обеспечение UPSMON (или другое программное обеспечение для ИБП) использует для мониторинга стандартный интерфейс USB или RS-232. В случае пропадания напряжения электросети оно обеспечивает упорядоченное завершение работы компьютера. Кроме того, одновременно обеспечивается мониторинг ИБП и отображение таких параметров как напряжение, частота, уровень заряда аккумулятора и т.п. Доступно программное обеспечение для следующих операционных систем Windows 2000/XP/2003/2008/Vista/7/8/Server, Linux, Novell Netware и других. Более подробную информацию по совместимым операционным системам можно получить у Вашего поставщика или на сайте [www.pcm.ru](http://www.pcm.ru)

### **5.2 Интерфейсные комплекты**

Для разных операционных систем существуют различные интерфейсные комплекты, для мониторинга ИБП. В состав интерфейсного комплекта входит специальный кабель, необходимый для преобразования сигналов ИБП в сигналы, распознаваемые конкретной операционной системой. Интерфейсный кабель подключается к коммуникационному порту на задней панели ИБП, а со стороны компьютера может быть подключен к порту USB или последовательному порту. С подробными инструкциями по установке и информацией о дополнительных функциях Вы можете ознакомиться в файле READ.ME.

### **5.3 Интерфейсный порт**

Коммуникационный порт на задней панели ИБП предназначен для подключения к компьютеру. Он позволяет компьютеру осуществлять мониторинг состояния ИБП и электросети, а в отдельных случаях управлять ИБП. Основные функции управления включают в себя:

- Всплывающее информационное сообщение о нарушении электропитания
- Сохранение открытых файлов перед завершением работы системы и отключение ИБП

Для некоторых компьютеров могут потребоваться специальные соединители для подключения к интерфейсному порту или специальное программное обеспечение. За информацией о различных интерфейсных комплектах обращайтесь к Вашему поставщику или на сайт [www.pcm.ru](http://www.pcm.ru)

**ПРЕДУПРЕЖДЕНИЕ:** *Интерфейсный порт и возможность использования программного обеспечения UPSMON доступны в моделях с добавлением "P" в конце. Последнюю версию программного обеспечения UPSMON можно скачать с сайта [www.pcm.ru](http://www.pcm.ru). Для подключения к компьютеру может использоваться стандартный кабель USB или RS-232 в зависимости от коммуникационного порта ИБП.*

## **6. УСЛОВИЯ ГАРАНТИИ**

Дефекты, которые могут появиться в течение гарантийного срока, будут бесплатно устранены сервисными центрами POWERCOM при соблюдении следующих условий:

- предъявлении гарантийного талона, заполненного надлежащим образом: с указанием модели, серийного номера, даты продажи, печати торгующей организации;
- предъявлении неисправного устройства в Сервисный Центр для оборудования мощностью менее 10 kVA;

- для оборудования технологии On-line мощностью свыше 4 kVA инсталляции оборудования Сертифицированными Специалистами Powercom.

Право на гарантийное обслуживание утрачивается в случае:

- неправильного заполнения гарантийного талона;
- проведения ремонта (вскрытие корпуса, замена узлов, ремонт узлов, подключение и отключение различных шлейфов и кабелей, соединяющих узлы), а для оборудования технологии On-line мощностью свыше 4 kVA инсталляции оборудования, организациями или лицами, не являющимися уполномоченными представителями POWERCOM;
- возникновения дефектов вследствие: механических повреждений, несоблюдения условий эксплуатации или инсталляции оборудования, стихийных бедствий (молния, пожар, наводнение), попадания внутрь изделия посторонних предметов, жидкостей, насекомых, неправильной вентиляции и прочих причин, находящихся вне контроля продавца и изготовителя;
- превышения гарантийного срока
- использование оборудования не по назначению.

Гарантийное обслуживание не распространяется на:

- расходные материалы, документацию, дискеты, компакт-дискеты и т.п.;
- программное обеспечение, поставляемое вместе с источником бесперебойного питания;
- на другое оборудование, причиненный ущерб которому связан по какой-либо причине с работой в сопряжении с данным;
- периодическое обслуживание, установку и настройку изделия;
- на оборудование и узлы, повреждение которых вызвано внешним воздействием или неправильной эксплуатацией, а также на снижение емкости АКБ, вызванное естественным износом;
- нарушение работоспособности АКБ по причине глубокого разряда или перезаряда, в результате сульфатации или высыхания/выкипания по причине некорректной эксплуатации.

## **ПРИЛОЖЕНИЕ А ПОИСК НЕИСПРАВНОСТЕЙ**

ПРОБЛЕМА	ВОЗМОЖНАЯ ПРИЧИНА	СПОСОБ УСТРАНЕНИЯ
ИБП не включается, индикатор не загорается	Недостаточно долгое нажатие кнопки включения	Нажмите кнопку включения повторно
	Напряжение аккумулятора менее 10 Вольт	Зарядите ИБП в течение суток
	Неисправность ИБП	Обратитесь в авторизованный сервисный центр
Время работы от аккумулятора равно 4 минутам	Подключенное оборудование потребляет менее 30 Ватт при работе от аккумулятора	Отключите режим "Green Mode" (см. раздел 3)



ИБП все время работает от аккумулятора	Напряжение входной электросети слишком высокое/низкое или отсутствует	Проверьте входное напряжение электросети
	Плохой контакт на входе электросети или неисправен входной предохранитель (опционально)	Проверьте качество контакта входного кабеля или замените неисправный предохранитель
	Неисправность ИБП	Обратитесь в авторизованный сервисный центр
Время работы от аккумулятора слишком мало	Аккумулятор заряжен не полностью или неисправен	Зарядите ИБП в течение 24 часов подключив к электросети
	Неисправность ИБП	Обратитесь в авторизованный сервисный центр
Непрерывный звуковой сигнал	Перегрузка	Отключите от ИБП менее важное оборудование

## ПРИЛОЖЕНИЕ В СПЕЦИФИКАЦИЯ

Модель		RPT-600A/ RPT-600AP/ RPT-600A EURO/ RPT-600AP EURO	RPT-800A/ RPT-800AP/ RPT-800A EURO/ RPT-800AP EURO	RPT-1000A/ RPT-100AP/ RPT-1000A EURO/ RPT-1000AP EURO
Мощность		600ВА / 360Вт	800ВА / 480Вт	1000ВА / 600Вт
Вход	Номинальное напряжение	220 В AC/ 230 В AC±25% ; 240 В AC+15%~-20%		
	Частота тока	50 Гц или 60 Гц (автоопределение)		
Выход	Напряжение (от аккумулятора)	220/230/240 В ±5%		
	AVR	Автоматический стабилизатор напряжения с 1 степенью понижения и 1 степенью повышения		
	Частота (от аккумулятора)	50 Гц или 60 Гц ±1%		
	Форма напряжения	Ступенчатая аппроксимация синусоиды		
	Розетки	Серии А и AP3*IEC320 C13 Серия EURO 3 евро-розетки (EU)		
	Время переключения	От 2 до 4 мс (типичное)		
	Защита	Защита от перегрузки	Автоматическое отключение ИБП при перегрузке 110% от номинальной мощности в течение 60 секунд и 130% в течение 3 секунд	
Входа		*Опционально – входной плавкий предохранитель		
Телеком линии		Защита от импульсных помех RJ45/11 (*только для моделей AP)		
Звуковой сигнал		Звуковой сигнал в режиме работы от аккумулятора, при низком заряде аккумулятора, перегрузки и неисправности зарядного устройства		
Аккумулятор	Тип	Свинцово-кислотный, герметизированный, необслуживаемый		

	Типовое время перезарядки	3~4 часов до 90%		
	Параметры	12В 7Ач * 1	12В 7.2Ач * 1	12В 9Ач * 1
	Время автономной работы ПК с 17" монитором (нагрузка 100Вт)*	7 минут	8 минут	17 минут
	Защита	Автоматическая диагностика, защита от переразряда и короткого замыкания		
<b>Физические параметры</b>	Размеры (Ш*Г*В)	100мм x 278мм x 140мм		
	Вес нетто	4.2 кг	4.4 кг	4.5 кг
	Индикация	Светодиодный индикатор		
	Интерфейс	USB или RS-232 порт (*только для моделей AP)		
	Комплектация	ИБП, Входной шнур питания 1,2 метра (встроен в корпус), Соединительный телефонный кабель (только серия AP), Коммуникационный USB-кабель кабель (только серия AP), Инструкция по эксплуатации, Гарантийный талон.		
	Акустический шум	< 40 дБ(на расстоянии 1 метр от поверхности)		
	Условия работы	Высота 2000 метров, влажность 0~95% без конденсации, температура 0~40° С		
	Условия хранения	Высота до 15,000 метров		

\* Время работы в режиме батарейной поддержки может отличаться в зависимости от мощности и вида нагрузки, состояния сети электропитания, срока службы батарей, температуры окружающей среды и т.д.



Copyright © 2021 POWERCOM CO., Ltd Все права защищены.  
 9F, No. 246, Lien Chen Road Chung Ho District, New Taipei City, Taiwan, R.O.C  
 Сделано в Китае.  
 Все остальные торговые марки являются собственностью их владельцев.  
 Спецификация может изменяться без предварительного уведомления.

[www.pcm.ru](http://www.pcm.ru)

ООО "Паэрком РУС"

Адрес: 111024 вн.тер. г. муниципальный округ Лефортово, г. Москва, ул. 2-я Кабельная, д. 2, стр.1 этаж 2, помеш. XXXII, ком. 10

Телефон/факс: +7 (495) 651-62-81/82; по вопросам сервиса: +7 (495) 651-62-83

©2023 Ноябрь, Версия 2.13

Все права защищены. Все торговые марки являются собственностью их владельцев.

Спецификации могут быть изменены без уведомления.